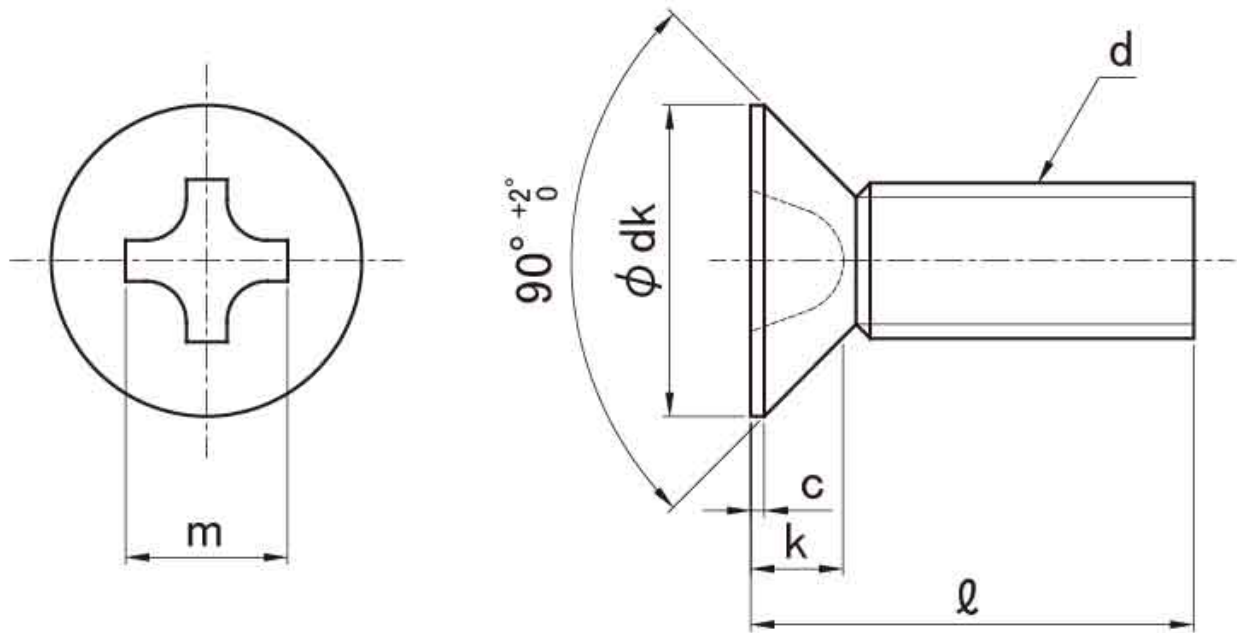


図面／規格
【 (+) 皿小ねじ (全ねじ) 】



ねじの 呼び d	ピッチ	十字穴 の番号	dk		k		C (約)
			基準 寸法	許容差	基準 寸法	許容差	
M2	0.4	1	4	0 -0.4	1.2	0 -0.2	0.2
M2.3	0.4		4.6		1.35		0.2
M2.5	0.45		5		1.45		0.2
M2.6	0.45		5.2		1.5		0.2
M3	0.5	2	6	0 -0.5	1.75	0 -0.3	0.25
M3.5	0.6		7		2		0.25
M4	0.7		8		2.3		0.3
M4.5	0.75		9		2.55		0.3
M5	0.8		10		2.8		0.3
M6	1.0	3	12	0 -0.7	3.4	0 -0.4	0.4
M8	1.25		16				4.4
M10	1.5	4	20	0 -1.3	5.7	0 -0.5	0.7
M12	1.75		24		6.7		0.5
M16	2.0		30		7.7		-