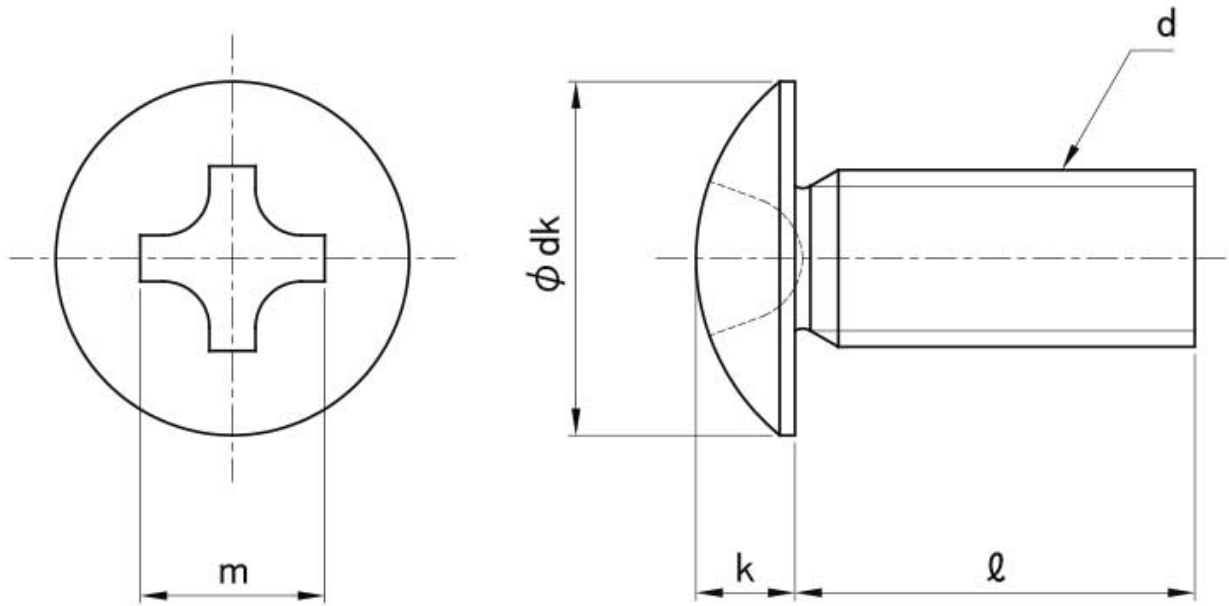


図面／規格
【 (+) トラス小ねじ】



ねじの 呼び (d)	ピッチ P	十字穴 の番号 m	dk		K	
			基準 寸法	許容差	基準 寸法	許容差
M2	0.4	1	4.5	0 -0.4	1.2	±0.1
M2.3	0.4		5.2		1.4	
M2.5	0.45		5.7		1.5	
M2.6	0.45		5.9		1.6	
M3	0.5	2	6.9	0 -0.5	1.9	±0.15
M3.5	0.6		8.1		2.2	
M4	0.7		9.4		2.5	
M5	0.8		11.8		3.1	
M6	1.0	3	14	0 -0.7	3.7	±0.2
M8	1.25		17.8		4.8	
M10	1.5	4	21	0 -1.0	5.1	±0.4
M12	1.75		24		6.0	
M16	2.0		30		9.0	