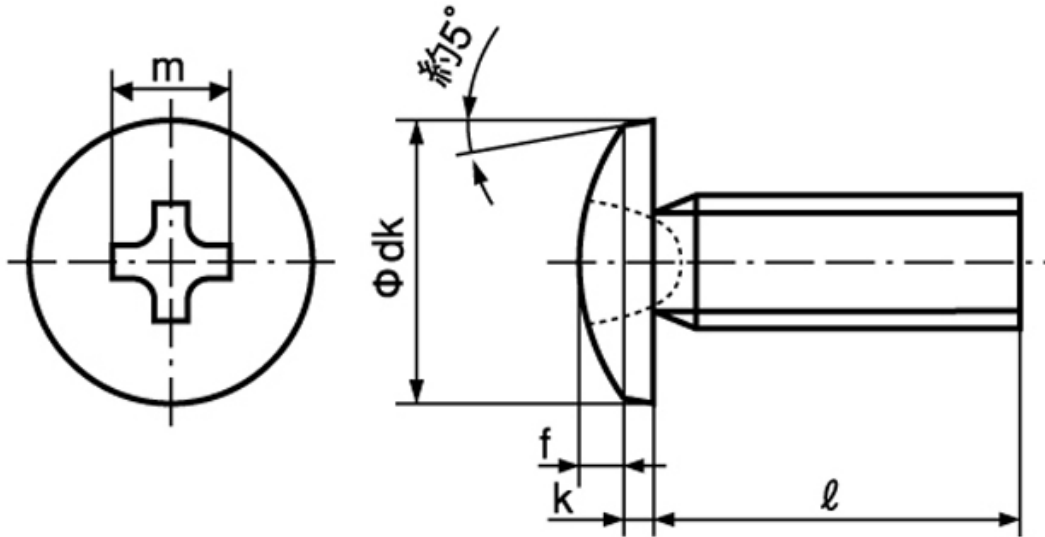


図面／規格
【 (+) バインド小ねじ】



ねじの呼び (d)	ピッチ P	十字穴の番号	dk		k		f		k+f		m	q(十字穴深さ)	
			基準寸法	許容差	基準寸法	基準寸法	許容差	基準寸法	許容差	参考		最大	最小
M2	0.4	1	4.3	0 -0.4	0.85	0.35	±0.1	1.2	±0.15	2.2	1.01	0.65	
M2.3	0.4		4.9		1	0.4		1.4		2.4	1.21	0.85	
M2.5	0.45		5.3		1	0.5		1.5		2.5	1.32	0.95	
M2.6	0.45		5.5		1.1	0.5		1.6		2.6	1.42	1.05	
M3	0.5	2	6.3	0 -0.5	1.3	0.6	±0.15	1.9	±0.2	3.7	1.53	1.01	
M3.5	0.6		7.3		1.5	0.7		2.2		4	1.83	1.30	
M4	0.7		8.3		1.7	0.8		2.5		4.3	2.13	1.60	
M5	0.8		10.3		2.1	1		3.1		5.0	2.83	2.29	
M6	1.0	3	12.4	0 -0.7	2.4	1.3	±0.2	3.7	±0.3	6.3	2.86	2.31	
M8	1.25		16.4		3.1	1.7		4.8		7.8	4.36	3.78	