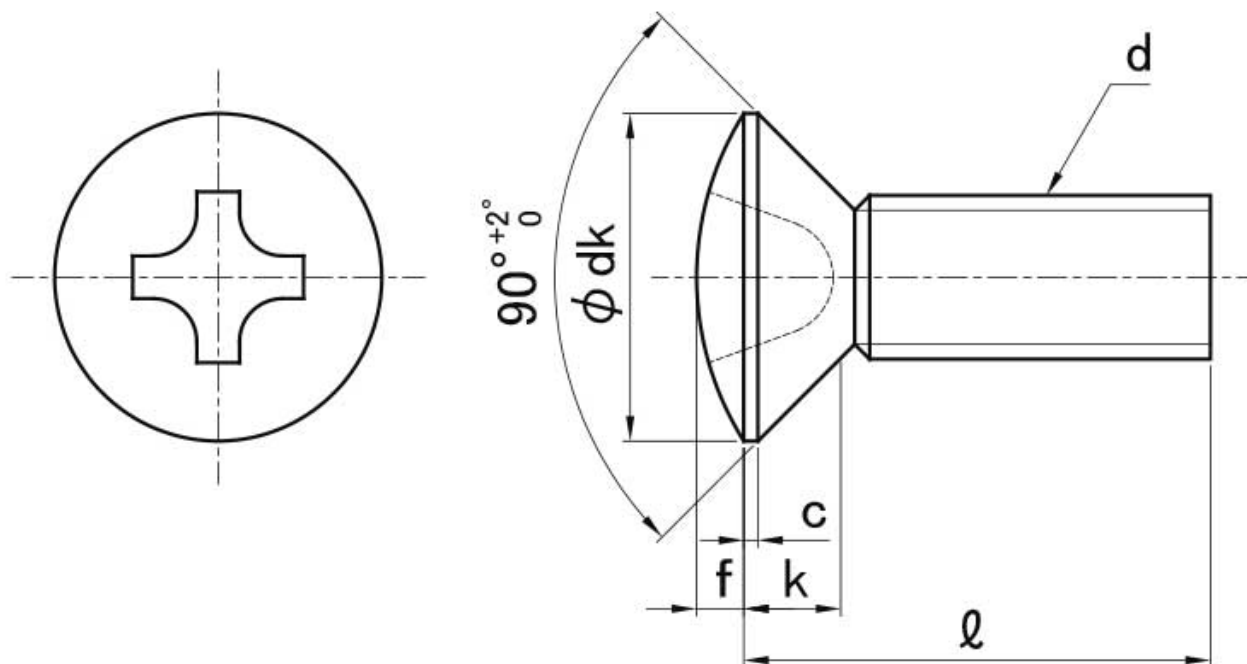


図面／規格  
【 (+) 丸皿小ねじ】



ねじの 呼び d	ピッチ	十字穴 の番号	dk		k		C (約)	f (約)	k+f	
			基準 寸法	許容差	基準 寸法	許容差			基準 寸法	許容差
<b>M2</b>	0.4	1	4.0	0 -0.4	1.2	0 -0.2	0.2	0.4	1.6	0 -0.4
<b>M2.3</b>	0.4		4.6		1.35		0.2	0.5	1.85	
<b>M2.5</b>	0.45		5.0		1.45		0.2	0.55	2.0	
<b>M2.6</b>	0.45		5.2		1.5		0.2	0.6	2.1	
<b>M3</b>	0.5	2	6.0	0 -0.5	1.75	0 -0.3	0.25	0.7	2.45	0 -0.5
<b>M3.5</b>	0.6		7.0		2.0		0.25	0.8	2.8	
<b>M4</b>	0.7		8.0		2.3		0.3	0.9	3.2	
<b>M5</b>	0.8		10.0		2.8		0.3	1.2	4.0	
<b>M6</b>	1.0	3	12.0	0 -0.7 -0.8	3.4	0 -0.4	0.4	1.4	4.8	0 -0.6
<b>M8</b>	1.25		16.0		4.4		0.4	1.8	6.2	