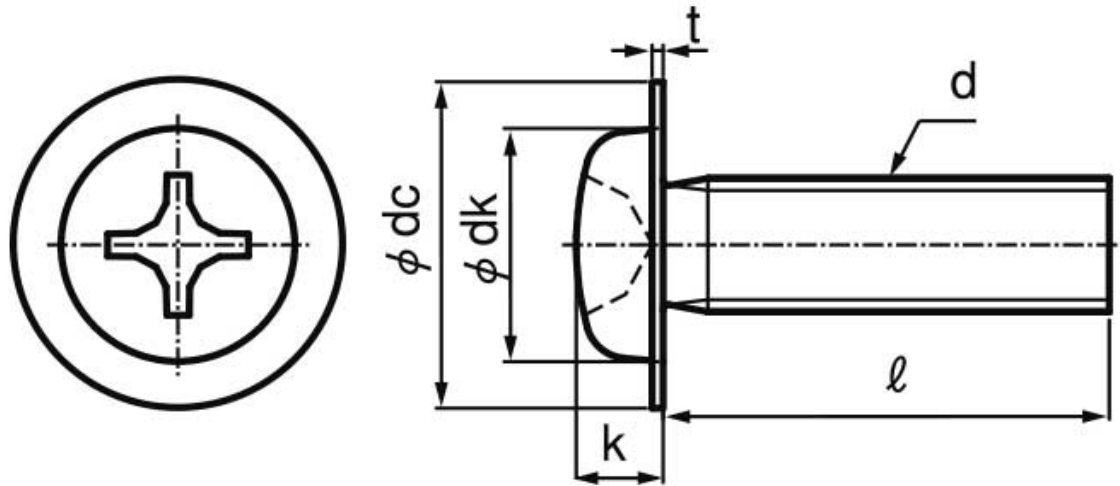


図面／規格  
【 (+) ナベ小ねじ (WH) 】



| 呼び径  | ピッチ  | 十字穴<br>の番号 | dk            |               | dc       |               | k         |            | t         |            |
|------|------|------------|---------------|---------------|----------|---------------|-----------|------------|-----------|------------|
|      |      |            | 基準<br>寸法      | 許容差           | 基準<br>寸法 | 許容差           | 基準<br>寸法  | 許容差        | 基準<br>寸法  | 許容差        |
| M2   | 0.4  | 1          | 3.5           | 0             | 5.0      | $0$<br>$-0.3$ | 1.6       | $\pm 0.15$ | 0.3       | $\pm 0.04$ |
| M2.6 | 0.45 |            | 4.5           | -0.4          | 6.5      | $0$<br>$-0.5$ | 2.1       | $\pm 0.2$  | 0.5       | $\pm 0.1$  |
| M3   | 0.5  | 2          | 5.5           | 0             | 8.0      |               | 2.2       |            | 0.5       |            |
| M4   | 0.7  |            | 7.0           | -0.5          | 10.0     |               | 3.0       | 0.8        |           |            |
| M5   | 0.8  | 9.0        | $0$<br>$-0.6$ | 12.0          | 3.5      |               | $\pm 0.3$ | 1.0        | $\pm 0.5$ |            |
| M6   | 1.0  | 3          | 10.5          | $0$<br>$-0.7$ | 13.0     | 4.2           | 1.0       |            |           |            |