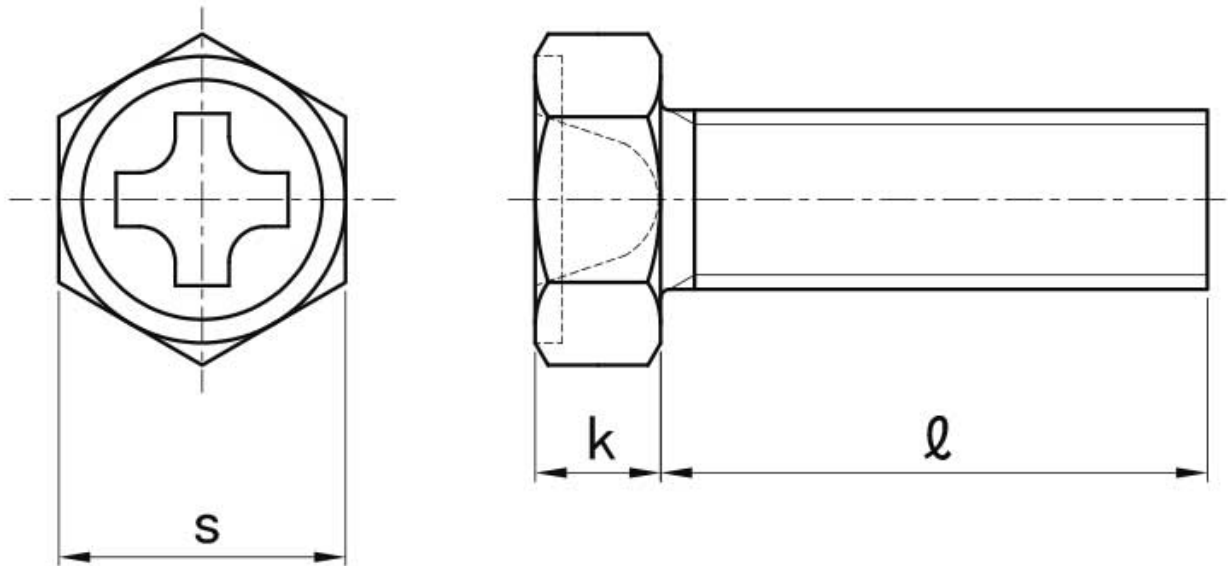


図面／規格
【 (+) アプセット小ねじ】



ねじの 呼び d	ピッチ	十字穴 の番号	s		k	
			基準 寸法	許容差	基準 寸法	許容差
M2	0.4	1	4	±0.2	1.4	±0.2
M3	0.5	2	5.5	0 -0.2	2	±0.1
M4	0.7		7		2.8	
M5	0.8		8		3.5	
M6	1.0	3	10	0 -0.25	4	±0.15
M8	1.25		13		5.5	
M10	1.5	4	17	0 -0.35	7	±0.2
M12	1.75		19		8	