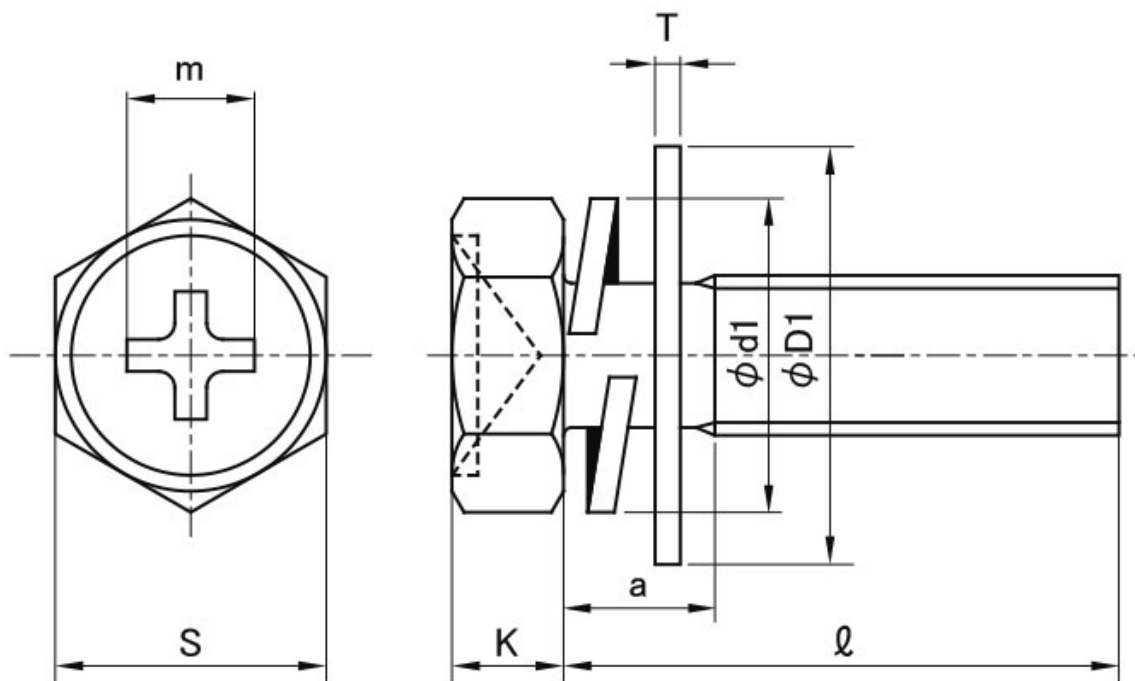


図面／規格
【 (+) アプセット P = 3 】



ねじの呼び	ピッチ	K		S		十字穴番号 m	平座金 D1×T	ばね座金 d1(最大)	a (最大値)
		基準寸法	許容差	基準寸法	許容差				
M3	0.5	2	±0.1	5.5	0 -0.2	2	8×0.5	5.5	3.0
M4	0.7	2.8		7		2	10×0.8	7	4.4
M5	0.8	3.5	8	2		12×0.8	8.5	5.2	
M6	1.0	4	±0.15	10	0 -0.25	3	13×1.0	11.5	6.3
M8	1.25	5.5		13		3	18×1.6	14.5	8.4
M10	1.5	7	±0.2	17	0 -0.35	4	22×1.6	17.5	10.0
M12	1.75	8		19		4	26×2.3	20.5	12.3