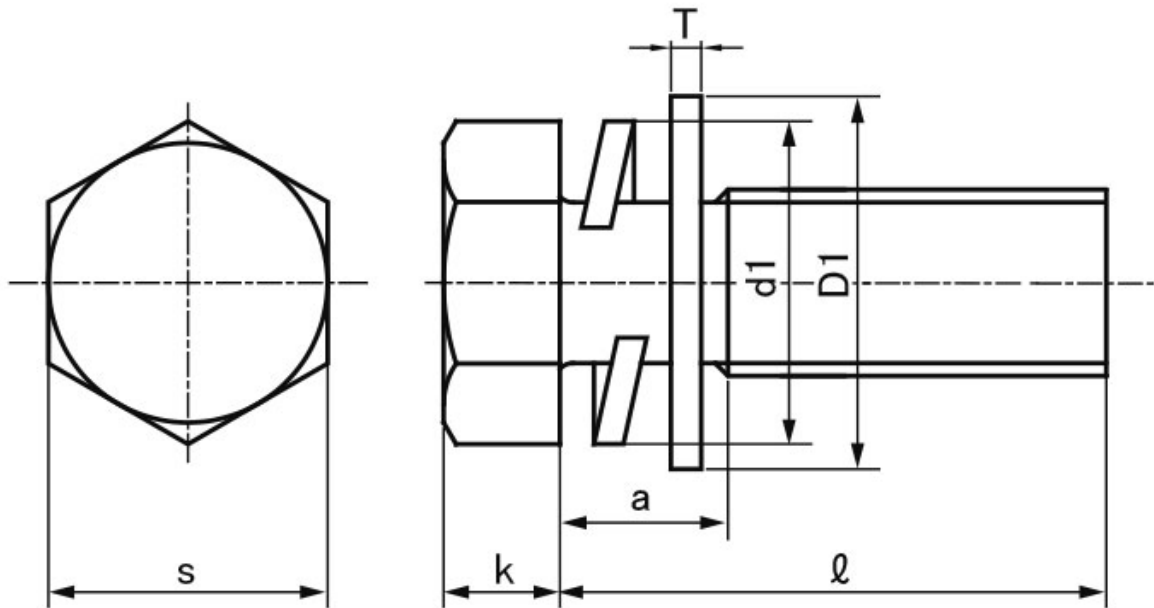


図面／規格
【トリーマP=3】



[単位: mm]

ねじの 呼び (d)	k		s		平座金 D1×T	ばね座金 d1 (最大)	a (最大値)
	基準 寸法	許容差	基準 寸法	許容差			
M3	2.0	±0.1	5.5	0 -0.2	8×0.5	5.5	3.0
M4	2.8		7		10×0.8	7.0	4.4
M5	3.5		8		12×0.8	8.5	5.2
M6	4.0	±0.15	10	0 -0.25	13×1.0	11.5	6.3
M8	5.5		13		18×1.6	14.5	8.4
M10	7.0	±0.2	17	0 -0.35	22×1.6 ※1	17.5	10.0
M12	8.0		19		26×2.3 ※1	20.5	12.3
M14	9.0		±0.3		22	0 -0.8	30×2.6
M16	10.0	±0.2	24	0 -0.35	32×2.6 ※1	26.5	16.5
M20	13.0	±0.35	30	0 -0.8	40×3.2 ※1	33.8	19.5

※1: SUSの場合は板厚が変わります。M10は22×1.5、M12は26×2.0
M16は32×2.5、M20は40×3.0になります。