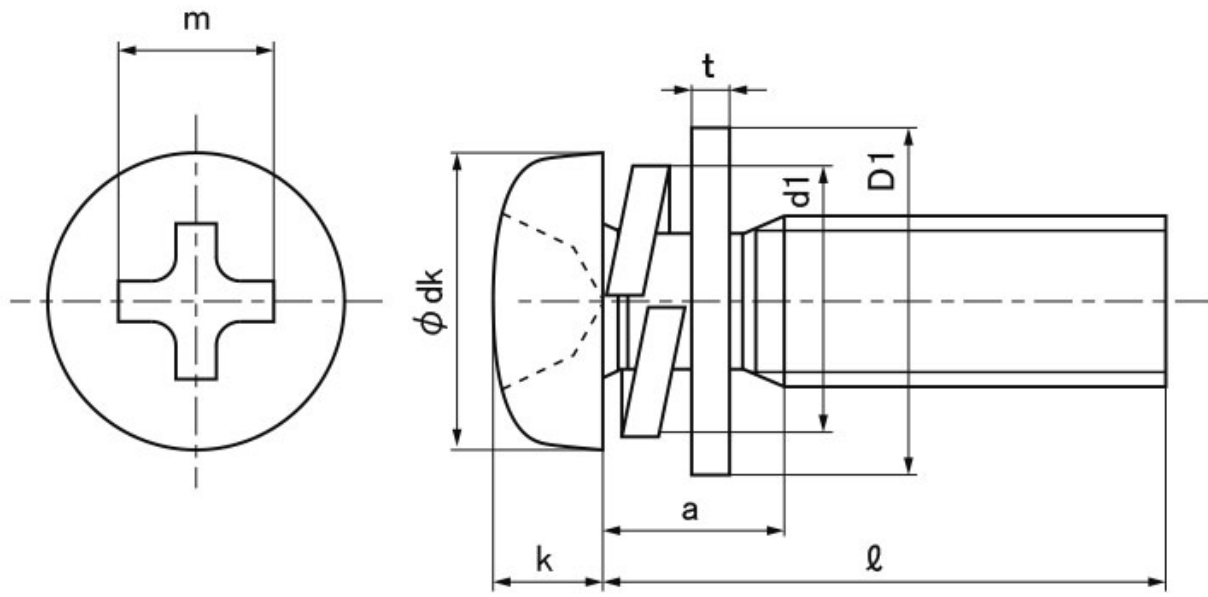


図面／規格
【ピタック (+) ナベ P=3】



ねじの呼び	dk		k		十字穴		平座金 D1×T	ばね座金 d1 (最大)	a (最大値)
	基準寸法	許容差	基準寸法	許容差	番号	m (参考)			
M3	5.5	0 -0.5	2.0	±0.15	2	3.6	8×0.5	5.5	2.5
M4	7	0 -0.5	2.6	±0.15	2	4.2	10×0.8	7.0	3.6
M5	9	0 -0.6	3.3	±0.15	2	4.9	12×0.8	8.5	4.3
M6	10.5	0 -0.7	3.9	±0.2	3	6.3	13×1.0	11.5	5.2