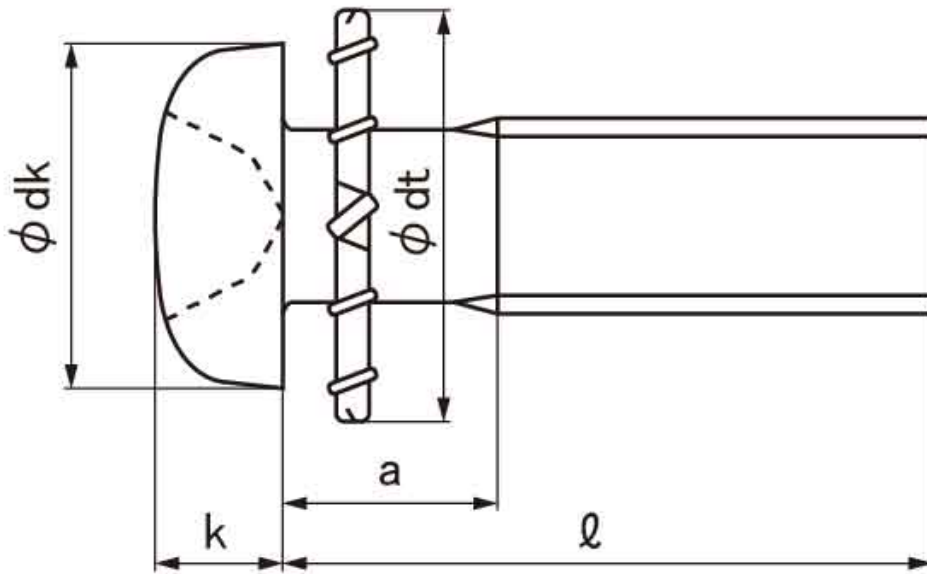


図面／規格
【 (+) ナベ L I = 2 】



[単位: mm]

ねじの呼び	dk		k		十字穴		内歯形歯 付座金 dt	a (最大値)
	基準寸法	許容差	基準寸法	許容差	番号	m(参考)		
M2.6	4.5	0 -0.4	1.7	±0.1	1	2.6	5.8	-
M3	5.5	0 -0.5	2	±0.15	2	3.6	6.5	1.9
M4	7	0 -0.5	2.6	±0.15	2	4.2	8.5	2.3
M5	9	0 -0.6	3.3	±0.15	2	4.9	10	2.8