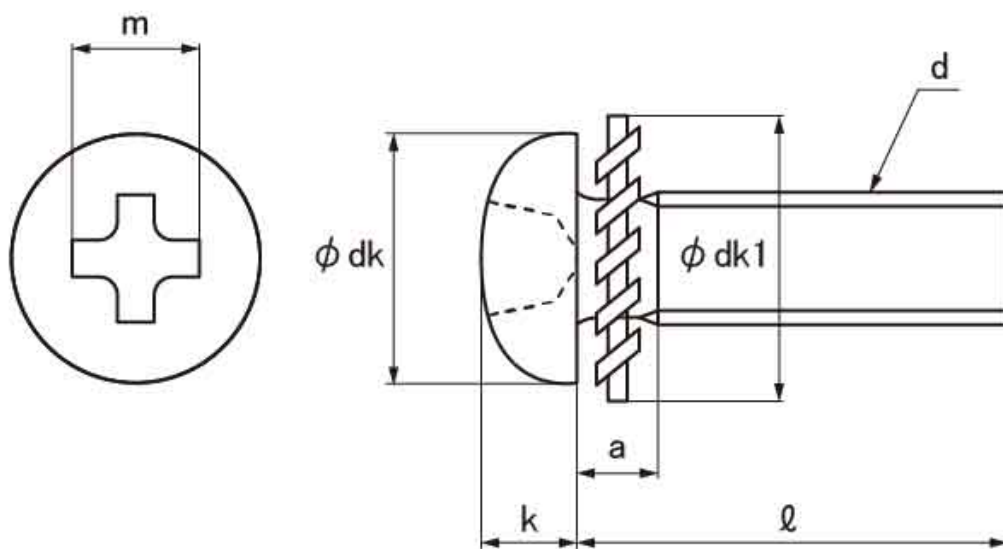


図面／規格
【 (+) ナベLO=2】



[単位: mm]

ねじの呼び	dk		k		十字穴		外歯形歯 付き座金	a (最大値)
	基準寸法	許容差	基準寸法	許容差	番号	m(参考)		
M2	3.5	0 -0.4	1.3	±0.1	1	2.2	4.8	-
M2.6	4.5	0 -0.4	1.7	±0.1	1	2.6	5.8	-
M3	5.5	0 -0.5	2.0	±0.15	2	3.6	6.5	1.9
M3.5	6	0 -0.5	2.3	±0.15	2	3.9	7.5	2.1
M4	7	0 -0.5	2.6	±0.15	2	4.2	8.5	2.3
M5	9	0 -0.6	3.3	±0.15	2	4.9	10	2.8
M6	10.5	0 -0.7	3.9	±0.2	3	6.3	11	3.2
M8	14	0 -0.8	5.2	±0.2	3	7.8	15	4.2