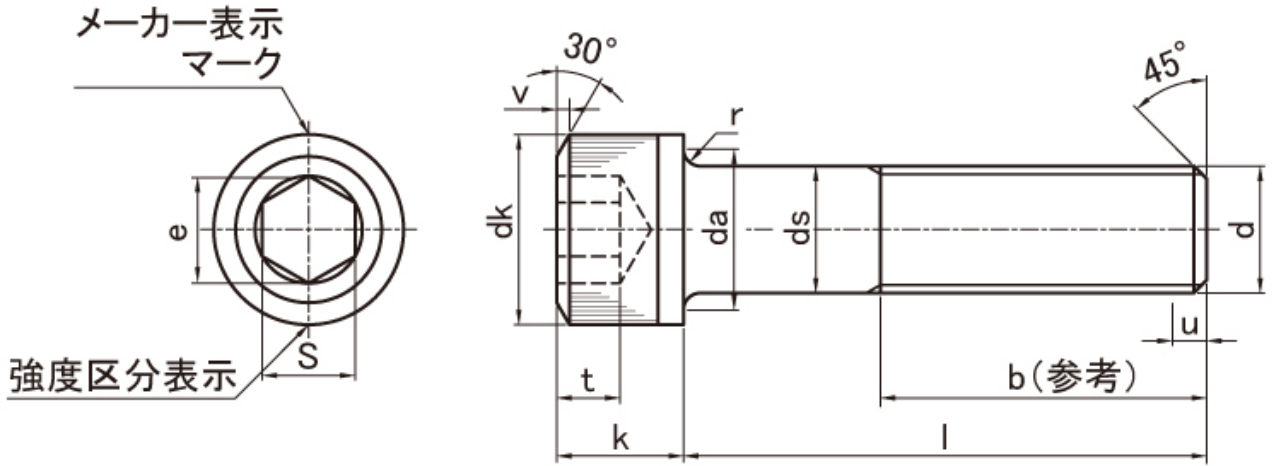


# 図面／規格 【CAP】



不完全ネジ部  $U \leq 2P$

[単位: mm]

ねじの呼び(d)	M1.4	M1.6	M2	M2.5	M2.6	M3	M4	M5	M6	M8	M10	M12
ピッチ(P)	0.3	0.35	0.4	0.45	0.45	0.5	0.7	0.8	1	1.25	1.5	1.75
b	参考	14	15	16	17	17	18	20	22	24	28	32
dk	最大(基準寸法)(1)	2.6	3.0	3.8	4.5	4.5	5.5	7	8.5	10	13	16
	最大(2)	2.74	3.14	3.98	4.68	4.68	5.68	7.22	8.72	10.22	13.27	16.27
da	最大	2.46	2.86	3.62	4.32	4.32	5.32	6.78	8.28	9.78	12.73	15.73
	最大(基準寸法)	1.8	2.0	2.6	3.1	3.2	3.6	4.7	5.7	6.8	9.2	11.2
ds	最大	1.4	1.6	2	2.5	2.6	3	4	5	6	8	10
	最小	1.26	1.46	1.86	2.36	2.46	2.86	3.82	4.82	5.82	7.78	9.78
e	最大	1.5	1.733	1.733	2.303	2.303	2.873	3.443	4.583	5.723	6.863	9.149
	最大(基準寸法)	1.4	1.6	2	2.5	2.6	3	4	5	6	8	10
k	最大	1.26	1.46	1.86	2.36	2.46	2.86	3.82	4.82	5.70	7.64	9.64
	最小	0.1	0.1	0.1	0.1	0.1	0.1	0.2	0.25	0.4	0.4	0.6
r	呼び(基準寸法)	1.3	1.5	1.5	2	2	2.5	3	4	5	6	8
	最大	1.36	1.56	1.58	2.08	2.08	2.58	3.08	4.095	5.14	6.14	8.175
s	最大	1.32	1.52	1.52	2.02	2.02	2.52	3.02	4.02	5.02	6.02	8.025
	最小	0.6	0.7	1	1.1	1.1	1.3	2	2.5	3	4	5
t	最大	0.14	0.16	0.2	0.25	0.25	0.3	0.4	0.5	0.6	0.8	1
	最小											

ねじの呼び(d)	(M14)	M16	(M18)	M20	M24	M30	M36	M39	M42	M48	M52	M56	M64
ピッチ(P)	2	2	2.5	2.5	3	3.5	4	4	4.5	5	5	5.5	6
b	参考	40	44	48	52	60	72	84	90	96	108	116	124
dk	最大(基準寸法)(1)	21	24	27	30	36	45	54	58	63	72	78	84
	最大(2)	21.33	24.33	27.33	30.33	36.39	45.39	54.46	58.46	63.46	72.46	78.46	84.00
da	最大	20.67	23.67	26.67	29.67	35.61	44.61	53.54	57.54	62.54	71.54	77.54	83.46
	最大(基準寸法)	15.7	17.7	20.2	22.4	26.4	33.4	39.4	-	45.6	52.6	-	63
ds	最大	14	16	18	20	24	30	36	39	42	48	52	56
	最小	13.73	15.73	17.73	19.67	23.67	29.67	35.61	38.61	41.61	47.61	51.54	55.54
e	最大	13.716	15.996	15.996	19.437	21.734	25.154	30.854	30.85	36.571	41.131	41.131	-
	最大(基準寸法)	14	16	18	20	24	30	36	39	42	48	52	56
k	最大	13.57	15.57	17.57	19.48	23.48	29.48	35.38	38.38	41.38	47.38	51.26	55.26
	最小	0.6	0.6	0.6	0.8	0.8	1	1	-	1.2	1.6	-	2.5
r	呼び(基準寸法)	12	14	14	17	19	22	27	27	32	36	36	41
	最大	12.212	14.212	14.212	17.23	19.275	22.275	27.275	27.27	32.33	36.33	36.33	41.33
s	最大	12.032	14.032	14.032	17.050	19.065	22.065	27.065	27.07	32.08	36.08	36.08	41.08
	最小	7	8	9	10	12	15.5	19	20	21	28	26	28
t	最大	1.4	1.6	1.8	2	2.4	3	3.6	-	4.2	4.8	-	2.5
	最小												

(1)ローレットなしの最大径 (2)ローレット付きの最大径