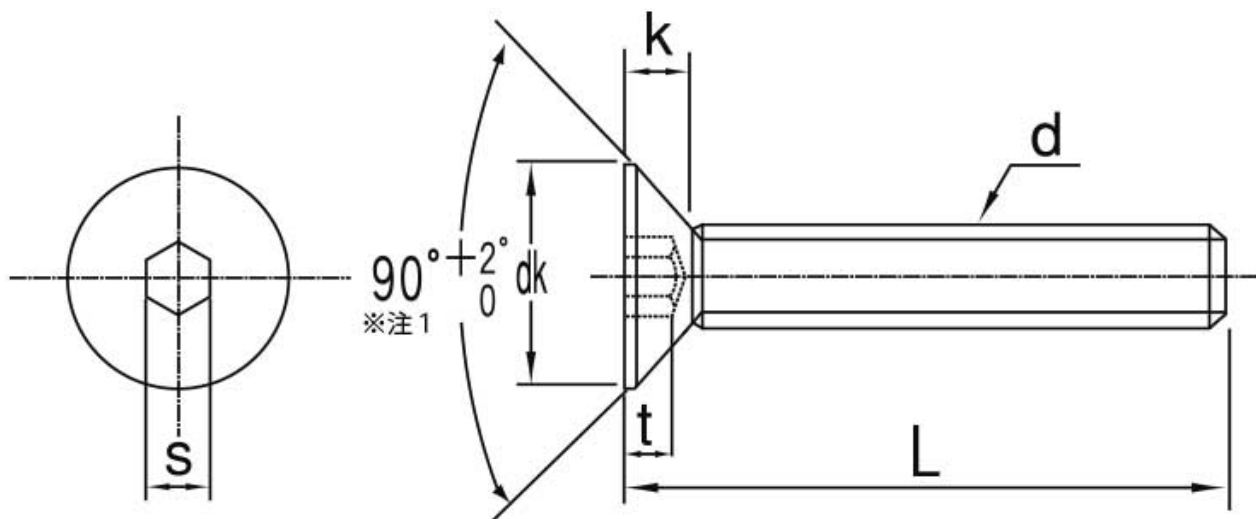


図面／規格  
【皿CAP】



単位:mm

ねじの 呼び	頭部径		頭部高さ		六角穴平径		六角穴深さ	
	最小	最大	最小	最大	最小	最大	最小	最大
M2	3.70	4.00	1.00	1.20	1.27	1.30	0.60	0.75
M2.5	4.70	5.00	1.25	1.50	1.51	1.56	0.60	0.80
M3	5.70	6.00	1.56	1.70	2.02	2.08	0.95	1.20
M4	7.64	8.00	2.16	2.30	2.52	2.58	1.55	1.80
M5	9.64	10.00	2.66	2.80	3.02	3.08	2.05	2.30
M6	11.57	12.00	3.12	3.30	4.02	4.095	2.25	2.50
M8	15.20	16.00	—	5.00	5.02	5.14	3.00	—
M10	19.20	20.00	—	6.20	6.02	6.14	3.60	—
M12	23.10	24.00	—	7.40	8.02	8.17	4.30	—
M16	28.70	30.00	—	8.80	10.02	10.17	4.80	—
M20	35.38	36.00	—	10.16	12.032	12.212	5.60	5.90
M24	38.38	39.00	—	14.00	14.032	14.212	9.87	10.30

※注1: M24は60° (+2° -0)になります。