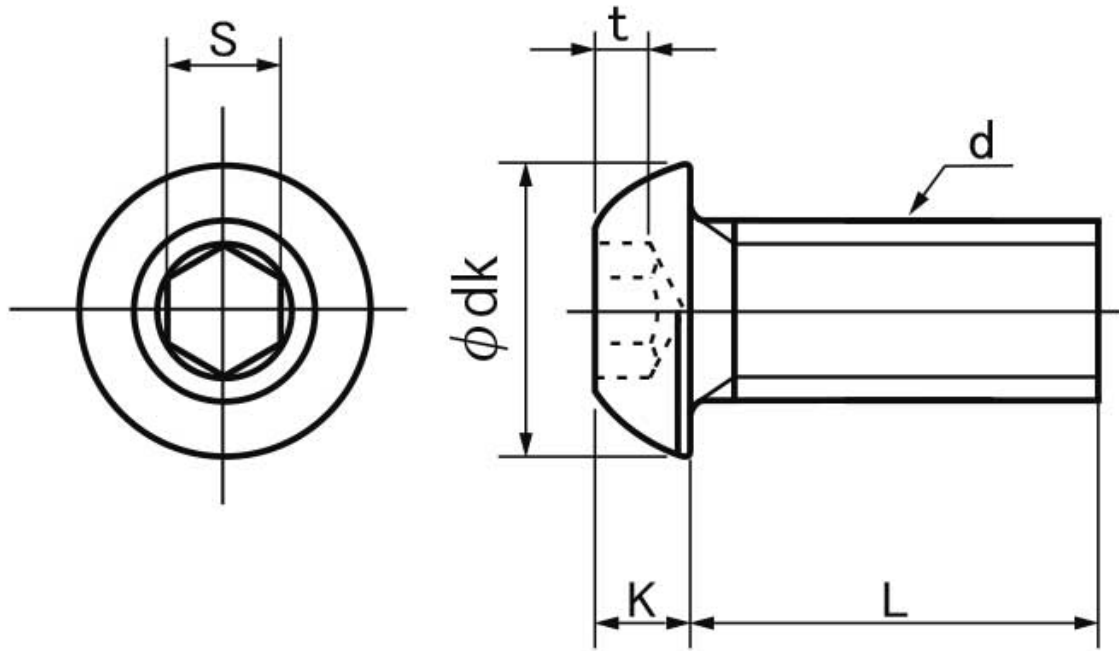


図面／規格
【ボタンCAP（アンスコ JIS）】



JIS B 1174

(単位:mm)

呼び径 (d)	ピッチ	dk		K		S			t
		最大	最小	最大	最小	呼び径	最大	最小	最小
M3	0.5	5.70	5.40	1.65	1.40	2	2.080	2.020	1.04
M4	0.7	7.60	7.24	2.20	1.95	2.5	2.580	2.520	1.30
M5	0.8	9.50	9.14	2.75	2.50	3	3.080	3.020	1.56
M6	1.0	10.50	10.07	3.30	3.00	4	4.095	4.020	2.08
M8	1.25	14.00	13.57	4.40	4.10	5	5.140	5.020	2.60