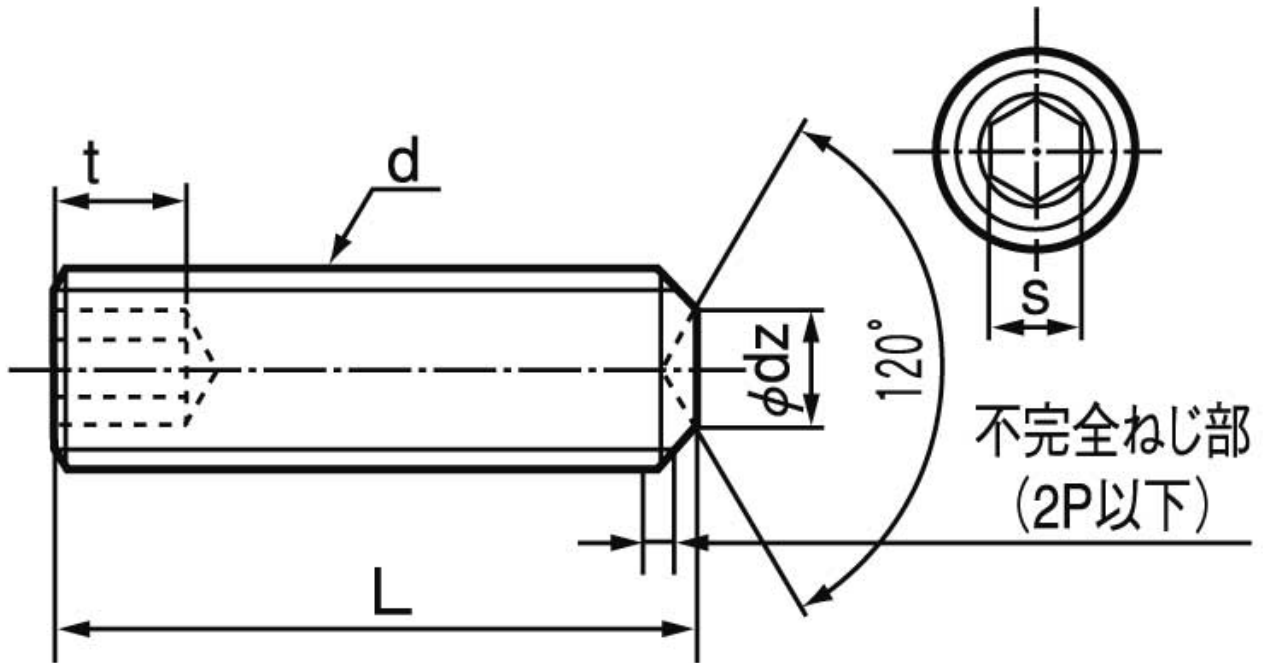


図面／規格  
【HS（くぼみ先）】



[単位: mm]

ねじの呼び (d)	M1.4	M1.6	M2	M2.5 (M2.6)	M3	M4	M5	M6	M8	M10	M12	M14	M16	M18	M20	M22	M24	M30	M36
ピッチ	0.3	0.35	0.4	0.45	0.5	0.7	0.8	1.0	1.25	1.5	1.75	2.0	2.0	2.5	2.5	2.5	3.0	3.5	4.0
s 呼び	0.7	0.7	0.9	1.3	1.5	2	2.5	3.0	4.0	5.0	6.0	6.0	8.0	8.0	10	12	12	14	17
t 最小	0.7	0.7	0.8	1.2	1.2	1.5	2.0	2.0	3.0	4.0	4.8	3.5	6.4	6.4	8	8	10	8	7

※SUSはM1.4～M20まで、鋼はM1.6～M36までです  
 ※M30以上はメーカー規格となります