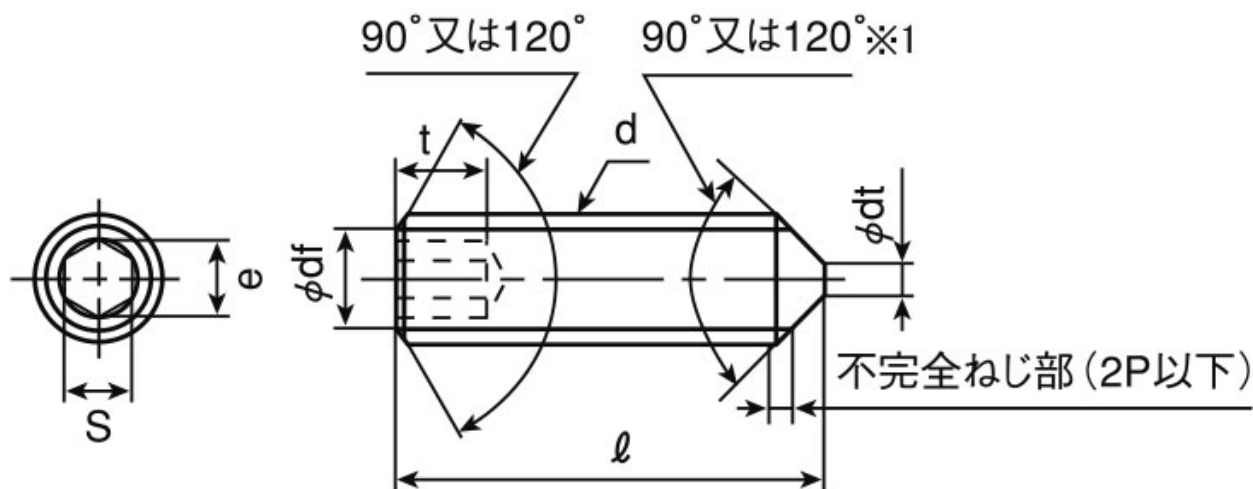


図面／規格
【HS（トガリ先）】



[単位:mm]

ねじの呼び(d)	M2	M2.5 (M2.6)	M3	M4	M5	M6	M8	M10	M12	M14 (参考)	M16	M20	M24		
ピッチ	0.4	0.45	0.5	0.7	0.8	1.0	1.25	1.5	1.75	2.0	2.0	2.5	3.0		
dt	最大	0.5	0.65	0.75	1.0	1.25	1.5	2.0	2.5	3.0	4.0	4.0	5.0	6.0	
df	約	おねじの谷径とほぼ同じ													
e	最小	1.011	1.454	1.733	2.303	2.873	3.443	4.583	5.723	6.863	6.863	9.149	11.429	13.716	
S	呼び	0.9	1.3	1.5	2.0	2.5	3.0	4.0	5.0	6.0	6.0	8.0	10	12	
	最大	0.913	1.300	1.58	2.08	2.58	3.08	4.095	5.14	6.14	6.14	8.175	10.175	12.212	
	最小	0.887	1.275	1.52	2.02	2.52	3.02	4.02	5.02	6.02	6.02	8.025	10.025	12.032	
t	最小	1欄	0.8	1.2	1.2	1.5	2.0	2.0	3.0	4.0	4.8	5.6	6.4	8.0	10
		2欄	1.7	2.0	2.0	2.5	3.0	3.5	5.0	6.0	8.0	9.0	10	12	15

※1下記のサイズはトガリ角度が120°である。(それ以外はトガリ角度90°)

鋼製 2X2, 2.5X3, 3X2.5, 3X3, 4X4, 5X5, 6X6, 8X6, 8X8, 10X8, 10X10, 12X12

SUS製 2X2, 2X2.5, 2X3, 2.5X3, 2.6X2.5, 2.6X3, 3X3, 4X4, 5X4, 5X5, 6X5, 6X6, 8X6, 8X8, 10X8, 10X10