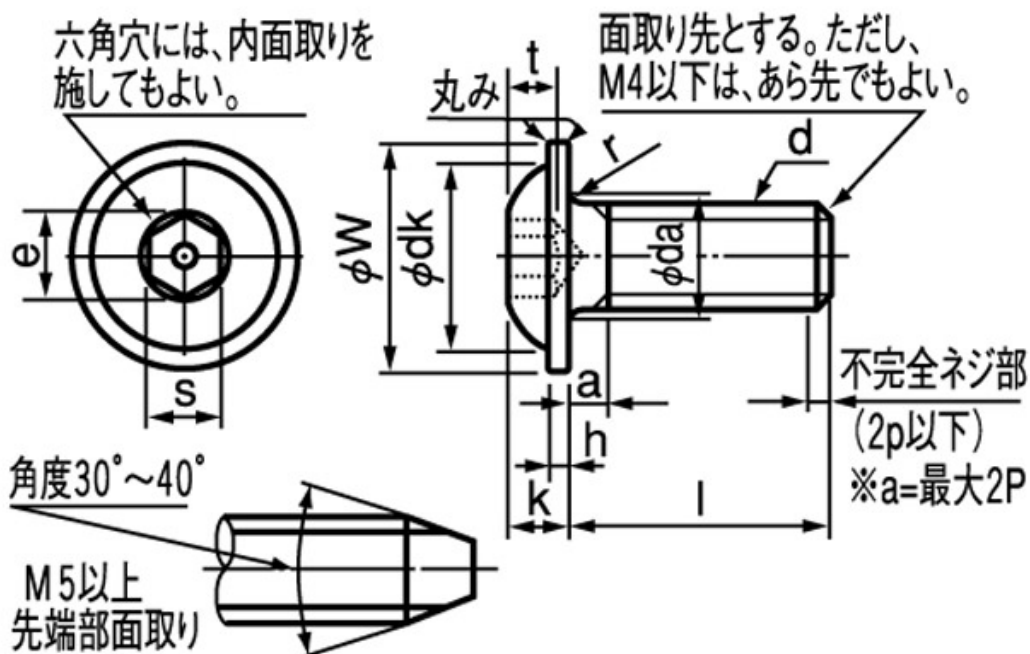


図面／規格
【フランジボタンCAP】



フランジボタンの寸法・精度 (mm)

ねじの呼び(d)	M3	M4	M5	M6	M8	M10	
ピッチ(P)	0.5	0.7	0.8	1.0	1.25	1.5	
ϕdk	基準寸法	5.2	6.8	8.5	10.1	12.6	15.5
	許容差	0 -0.30	0 -0.36		0 -0.43		
ϕda	最大	3.6	4.7	5.7	6.8	9.2	11.2
e	最小	2.30	2.87	3.44	4.58	5.72	6.86
k	基準寸法	1.65	2.2	2.75	3.3	4.4	5.5
	許容差	0 -0.25		0 -0.30			
r	最小	0.1	0.2	0.2	0.25	0.4	0.4
s	基準寸法	2	2.5	3	4	5	6
	許容差	+0.080 +0.020		+0.095 +0.020		+0.140 +0.020	
ϕw	基準寸法	7	9.2	11.4	13.6	17	20.9
	許容差	0 -0.4				0 -0.6	
t	最小	1.05	1.3	1.6	2	2.6	3.1
h	最小	0.6	0.7	0.9	1	1.4	1.6