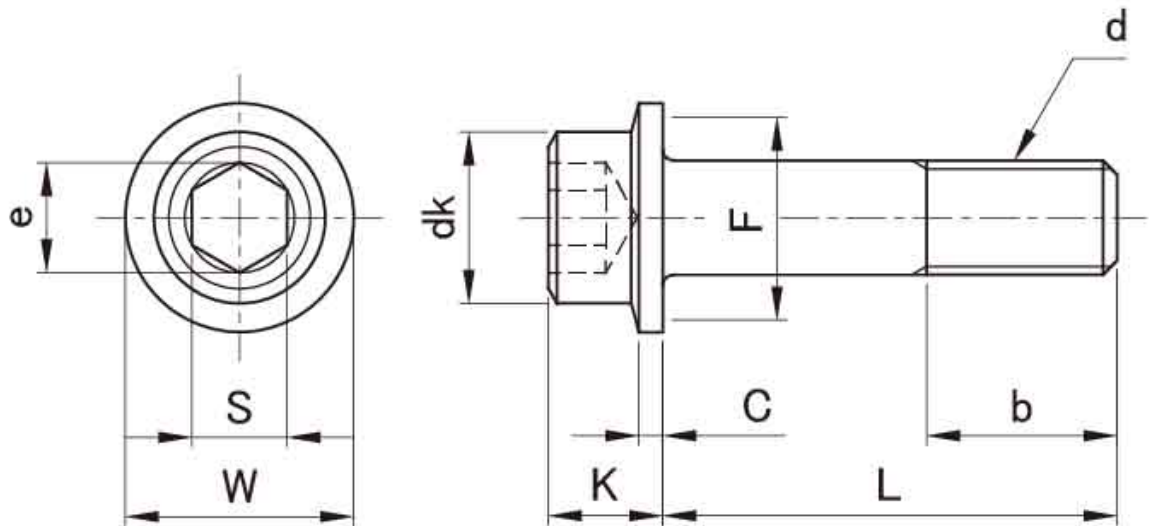


図面／規格
【フランジソケット】



ねじの 呼び	ピッチ	b		dk		k		s	e	W	F	C
		参考	基準 寸法	許容差	基準 寸法	許容差	呼び					
M3	0.5	12	5.5	0 -0.3	3	0 -0.25	2.5	2.873	7.5	6.3	0.6	
M4	0.7	14	7.0	0 -0.36	4	0 -0.3	3	3.443	9	7.5	0.8	
M5	0.8	16	8.5		5		4	4.583	11	9.3	1.0	
M6	1.0	18	10		6		5	5.723	12.5	10.7	1.6	
M8	1.25	22	13	0 -0.43	8	0 -0.36	6	6.863	17	14.6	1.6	
M10	1.5	26	16		10		8	9.149	21	18.0	2.0	
M12	1.75	30	18		12		10	11.429	24	20.5	2.5	