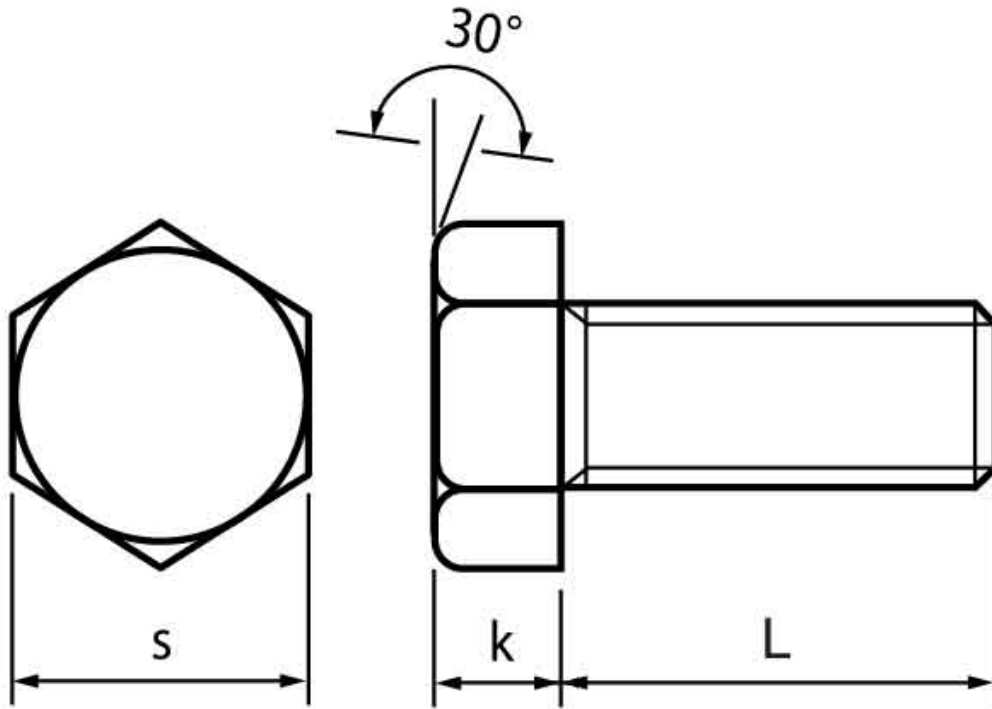


図面／規格
【六角ボルト（全）】



ねじの呼び(d)	ピッチ	s	k
		基準寸法	基準寸法
※M3	0.5	5.5	2
※M4	0.7	7	2.8
※M5	0.8	8	3.5
M6	1.0	10	4
M7	1.0	12	5.5
M8	1.25	13	5.5
M10	1.5	17	7
M12	1.75	19	8
M14	2.0	22	9
M16	2.0	24	10
M18	2.5	27	12
M20	2.5	30	13
M22	2.5	32	14
M24	3.0	36	15
M27	3.0	41	17
M30	3.5	46	19
M33	3.5	50	21
M36	4.0	55	23
M39	4.0	60	25
M42	4.5	65	26
M45	4.5	70	28
M48	5.0	75	30
M52	5.0	80	33
M56	5.5	85	35
M60	5.5	90	38
M64	6.0	95	40

※印がついている商品はあらかじめになります。