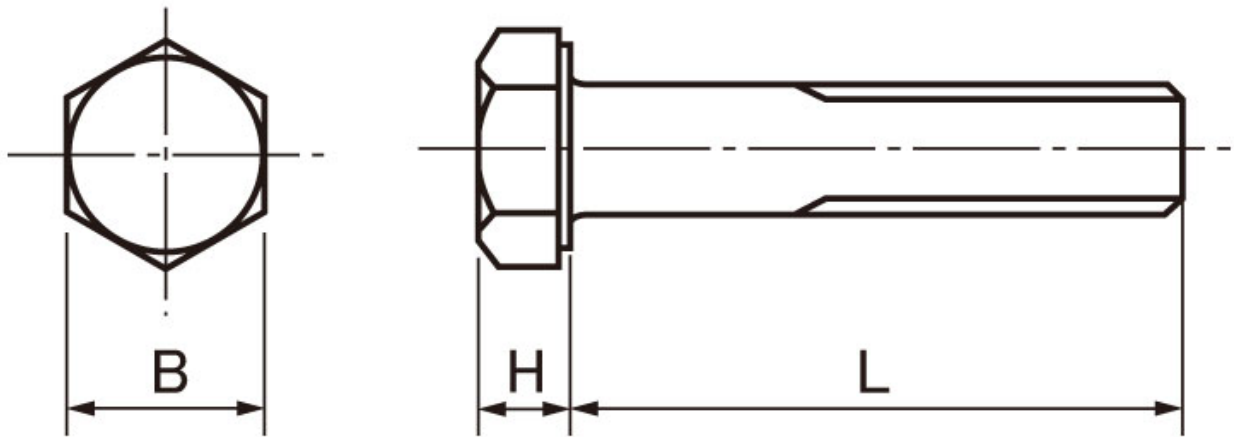


図面／規格
【六角ボルト（UNC）】



呼び		#4	#6	#8	#10	#12	1/4	5/16	3/8
B (約)	最大	4.8	6.4	6.4	7.9	7.9	11.1	12.7	14.3
	最小	4.6	6.2	6.2	7.7	7.7	10.9	12.4	14.0
H (約)	最大	1.5	2.4	2.8	3.0	3.9	4.1	5.4	6.2
	最小	1.2	2.0	2.4	2.7	3.5	3.8	5.0	5.7
スパナサイズ		3/16	1/4	1/4	5/16	5/16	7/16	1/2	9/16

呼び		7/16	1/2	9/16	5/8	3/4	7/8	1"	1-1/8	1-1/4
B (約)	最大	15.9	19.1	20.6	23.8	28.6	33.3	38.1	42.9	47.6
	最小	15.5	18.7	20.3	23.4	27.9	32.6	37.3	41.4	46.0
H (約)	最大	7.4	8.2	9.4	10.2	12.3	14.3	15.9	18.2	20.7
	最小	6.9	7.7	8.8	9.6	11.6	13.5	15.0	16.7	19.0
スパナサイズ		5/8	3/4	13/16	15/16	1-1/8	1-5/16	1-1/2	1-11/16	1-7/8