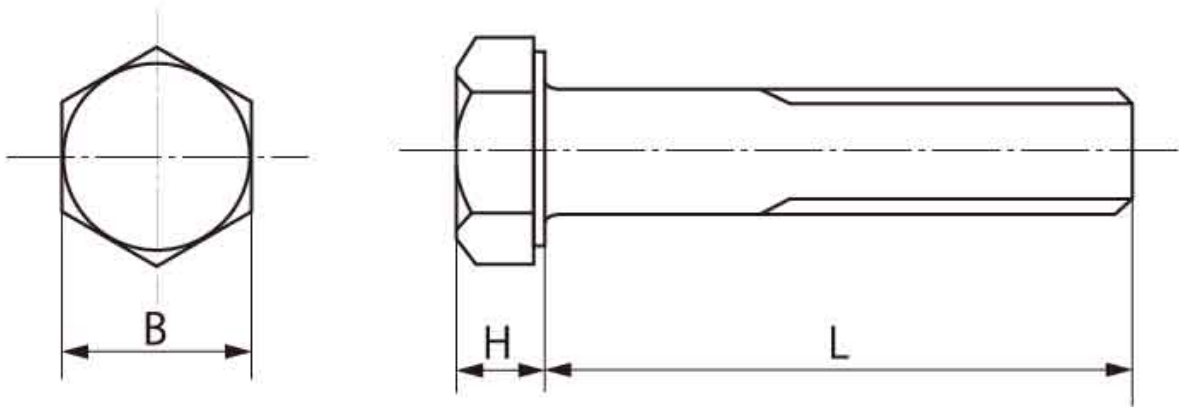


図面／規格
【六角ボルト（UNF）】



呼び径-山数/1インチあたり	#10-32	1/4-28	5/16-24	3/8-24	7/16-20	1/2-20	9/16-18	5/8-18	3/4-16	7/8-14
ねじ外径	4.8	6.3	7.9	9.5	11.0	12.7	14.1	15.8	19.0	22.2
B	最大	7.924	11.125	12.7	14.274	15.875	19.05	20.624	23.825	28.575
	最小	7.747	10.871	12.420	13.997	15.544	18.694	20.269	23.418	27.94
H	最大	3.048	4.140	5.359	6.172	7.391	8.204	9.423	10.236	12.268
	最小	2.667	3.81	4.953	5.740	6.908	7.670	8.839	9.601	11.557
スパナサイズ	単位 インチ	5/16	7/16	1/2	9/16	5/8	3/4	13/16	15/16	1-1/18