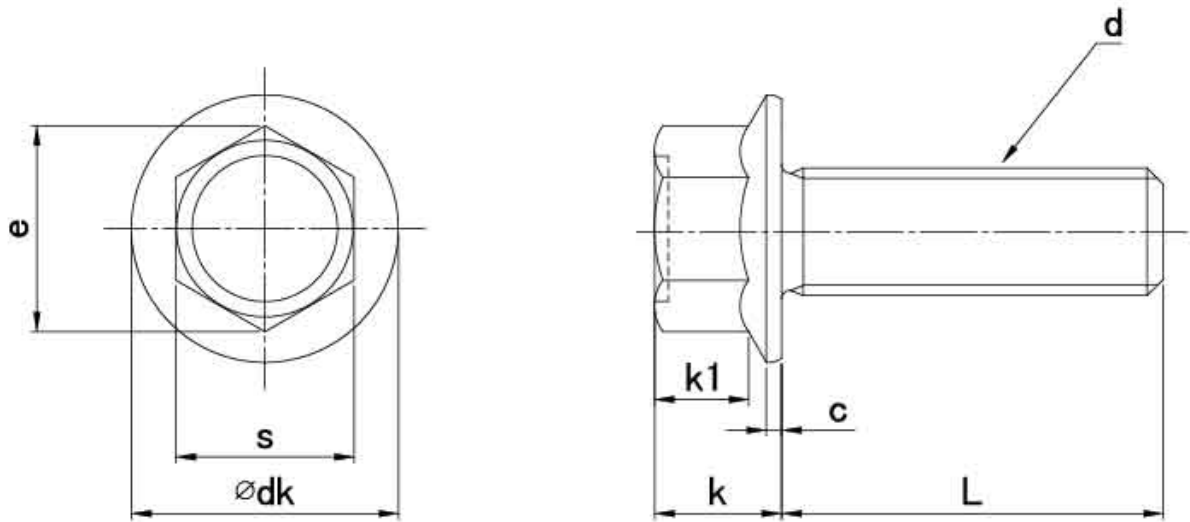


図面／規格
【フランジボルト（２種）】



呼び径 d	s		e	dk	k	k1	c
	基準寸法	許容差	最小	最大	最大	最小	最小
M4	7	0 -0.2	7.74	10.5	4.2	2.4	0.6
M5	8		8.87	12	5	3	0.7
M6	10		11.05	14	6	3.6	0.8
M8	12	0 -0.25	13.25	17.5	8	4.8	1.0
M10	14		15.51	21	10	6	1.2
M12	17		18.9	25	11.5	7.2	1.4
M16	22	0 -0.35	24.49	33	15	9.6	1.8