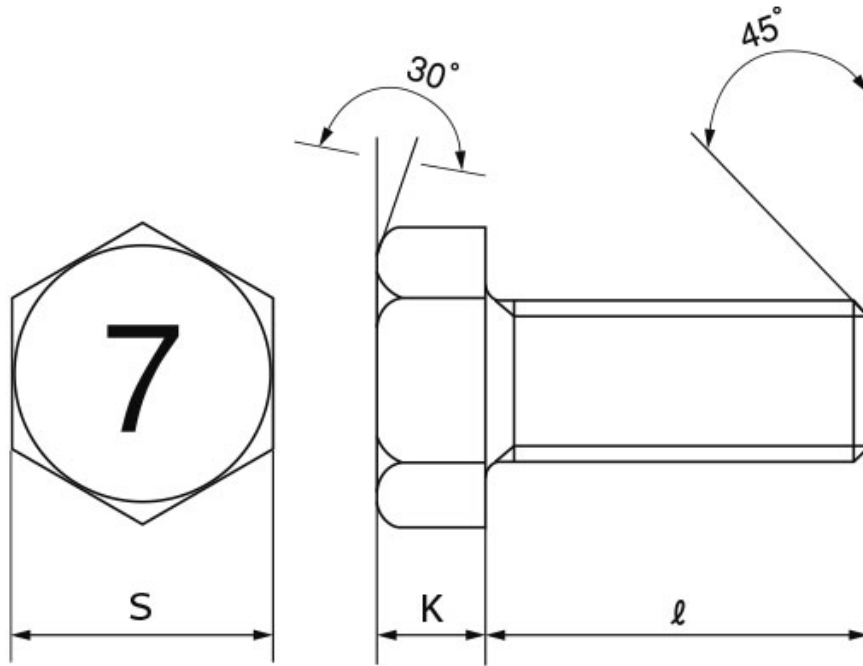


図面／規格
【7マークボルト（全ねじ）】



ねじの 呼び	ピッチ	K		S	
		基準 寸法	許容差	基準 寸法	許容差
M5	0.8	3.5	±0.15	8	0 -0.2
M6	1.0	4.0	±0.25	10	0 -0.6