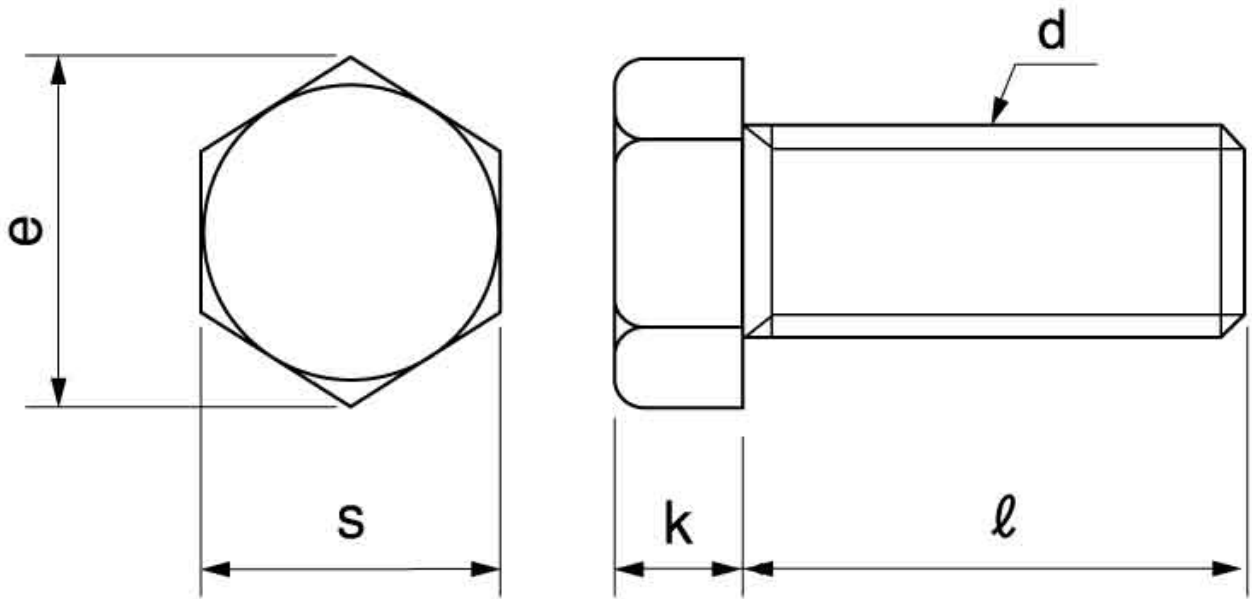


図面／規格  
【小形六角ボルト（全ねじ）】



ねじの 呼び (d)	k		s		e
	基準 寸法	許容差	基準 寸法	許容差	約
<b>M8</b>	5.5	±0.25	12	0	13.9
<b>M10</b>	7	±0.3	14	-0.7	16.2
<b>M12</b>	8		17	0 -0.8	19.6