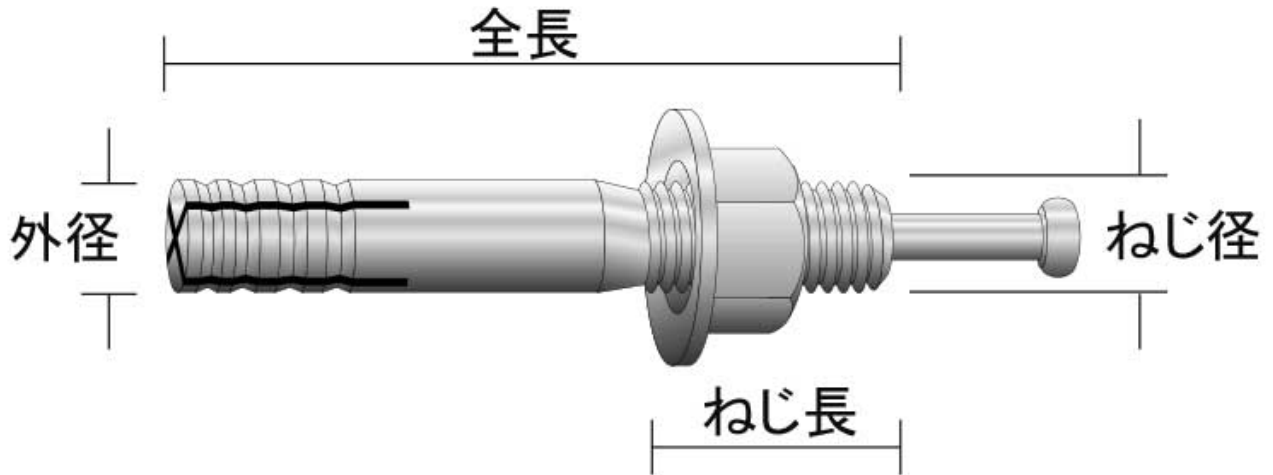


図面／規格
【ルーティアンカー】



品番	ねじ径 (外径)	全長	ねじ長	ナット 二面幅	穿孔径	品番	ねじ径 (外径)	全長	ねじ長	ナット 二面幅	穿孔径
645	M6	45	15	10	6.4	1260		60	25		
660		60	20			1270		70	25		
840	M8	40	15	12※1	8.5	1280	M12	80	25	19	12.7
850		50	20			1290		90	30		
860		60	20			1210		100	40※2		
870		70	25			1212		120	50		
890		90	25			1215		150	50		
810		100	35			1680		80	30		
1050	M10	50	20	14※1	10.5	1610	M16	100	40	24	17.0
1060		60	25			1612		120	40		
1070		70	25			1615		150	40		
1080		80	25			1619		190	50		
1090		90	30			2013		130	50		
1010		100	30			2015		150	50		
1012	120	30	2019	190	50						
1015	150	40	2550	W5/16	50	20	12	8.5			
						3060	W3/8	60	25	14	10.0
						3090	W3/8	90	30		
						4870	W1/2	70	25	21	12.7

※1 ドブ鍍金は、二面幅M8は13、M10は17。

※2 ステンレス製はねじ長30。