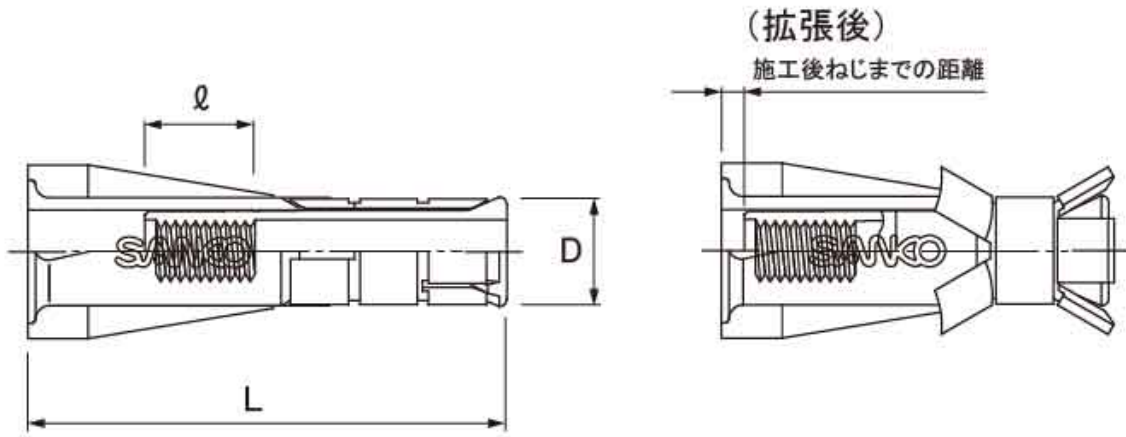


図面／規格
【ALCアンカー（雌ねじ）】



[単位: mm]

ねじの呼び	品番	アンカー外径D	全長L	ねじ部長さ ℓ	施工後ねじまでの距離	穿孔径	アンカー埋込長さ	穿孔深さ	施工回転数
M6	AX-M6	12.0	54	9	2.0	12.0	54	60	10回転
M8	AX-M8	14.5	63	14	3.0	14.5	63	70	
M10	AX-M10	16.5	72	17	3.5	16.5	72	80	
W3/8	AX-W30				2.5				