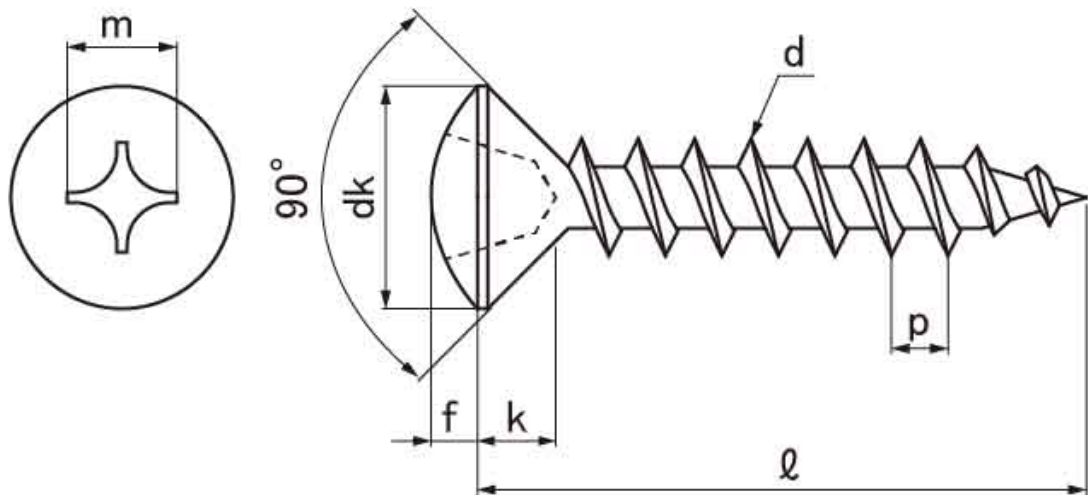


図面／規格
【 (+) A丸皿】



呼び径		2	2.3	2.5	2.6	3	3.5	4	4.5	5	6	8	
dk	基準寸法	4.0	4.6	5.0	5.2	6.0	7.0	8.0	9.0	10.0	12.0	16.0	
	許容差	0 -0.4				0 -0.5			0 -0.6		0 -0.7	0 -0.8	
k+f	基準寸法	1.60	1.85	2.00	2.10	2.45	2.80	3.20	3.55	4.00	4.80	6.20	
	許容差	0 -0.4				0 -0.5				0 -0.6			
十字穴	m	参考	2.4	2.7	2.9	2.9	3.8	4.3	4.7	5.1	5.3	6.9	8.6
	Q	最大	1.21	1.52	1.72	1.72	1.63	2.13	2.53	2.93	3.13	3.46	5.16
		最小	0.85	1.14	1.34	1.34	1.11	1.60	1.99	2.38	2.58	2.90	4.56
	十字穴の番号		1				2				3		
d	最大	2.1	2.4	2.6	2.7	3.1	3.65	4.15	4.65	5.2	6.2	8.2	
	最小	2	2.3	2.5	2.6	3	3.5	4	4.5	5	6	8	
ねじの山数25.4mmに付き		32	32	28	28	24	18	16	14	12	10	9	