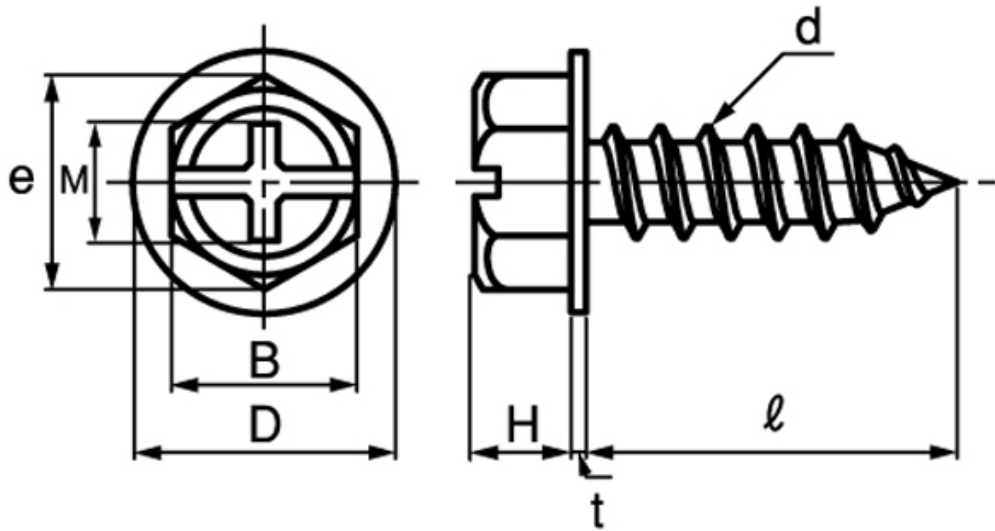


図面／規格
【（＋） A フランジ】



ねじの 呼び径	B		D		H		T		M	e		d
	基準 寸法	許容差	基準 寸法	許容差	基準 寸法	許容差	基準 寸法	許容差		参考	最小	
M4	7	0 -0.2	9	±0.4	2.5	±0.3	0.6	±0.15	4	7.7	4.15	4
M5	8		10		3		0.8		4.4	8.7	5.2	5
M6	10	0 -0.25	13	±0.5	4	±0.5	1.2	±0.2	6.2	10.9	6.2	6
M8	12		16		5				7.2	13.1	8.2	8