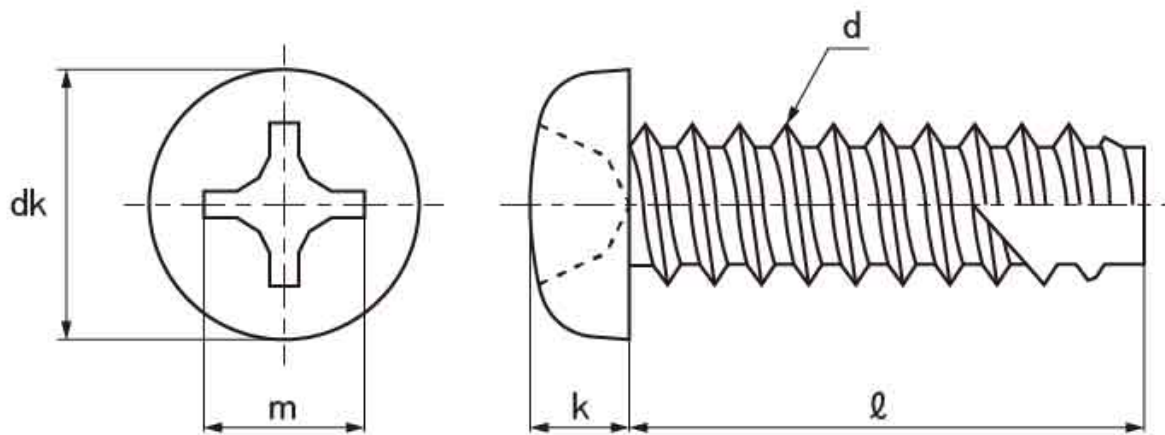


図面／規格
【 (+) B1ナベ】



呼び径		2	2.3	2.5	2.6	3	3.5	4	4.5	5	6	
dk	基準寸法	3.5	4.0	4.5	4.5	5.5	6.0	7.0	8.0	9.0	10.5	
	許容差	0 -0.4			0 -0.5			0 -0.6		0 -0.7		
k	基準寸法	1.3	1.5	1.7	1.7	2.0	2.3	2.6	2.9	3.3	3.9	
	許容差	±0.1				±0.15				±0.2		
十字穴	m	参考	2.2	2.4	2.6	2.6	3.6	3.9	4.2	4.6	4.9	6.3
	Q	最大	1.01	1.21	1.42	1.42	1.43	1.73	2.03	2.43	2.73	2.86
		最小	0.60	0.80	1.00	1.00	0.86	1.15	1.45	1.84	2.14	2.26
	十字穴の番号		1				2				3	
d	最大	2.00	2.30	2.50	2.60	3.00	3.50	4.00	4.50	5.00	6.00	
	最小	1.90	2.20	2.40	2.50	2.90	3.40	3.85	4.35	4.85	5.85	
ねじの山数25.4mmに付き		40	32	28	28	24	20	18	16	16	14	