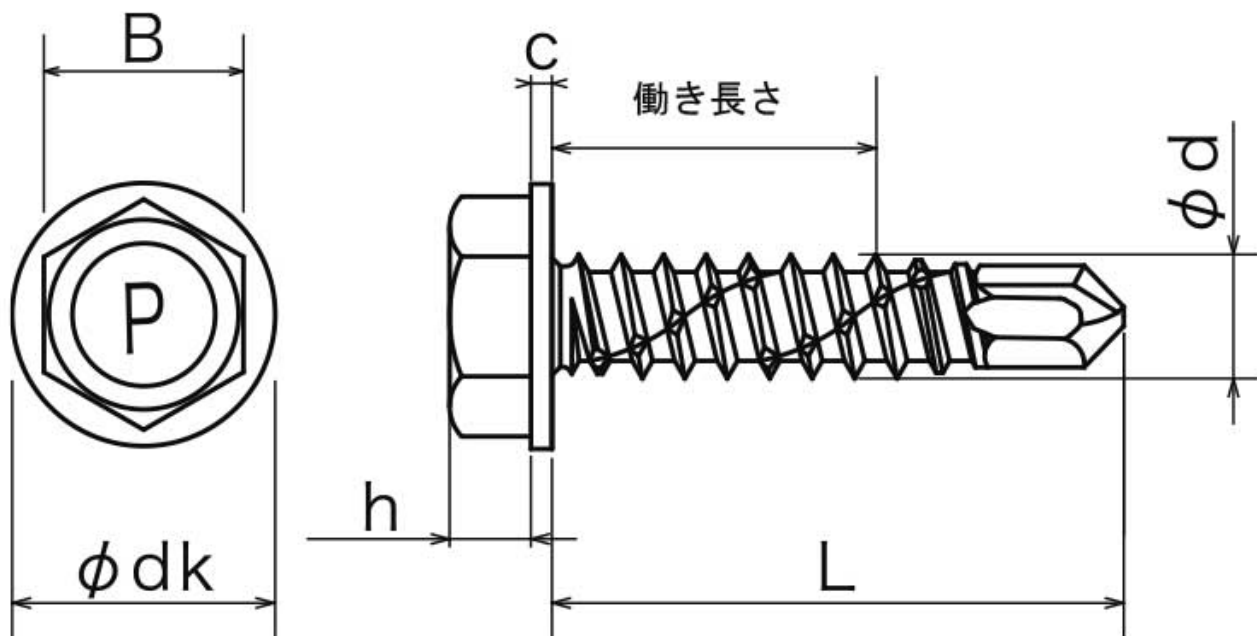


図面／規格  
【ピースHEX】



サイズ	ねじ部	$\phi dk$	B	h	c	$\phi d$	働き長さ	削孔板厚
4X13	全ねじ	9.0	7.0	3.0	0.7	4.2	5	1.2 ~ 3.2
4X16	全ねじ						7	1.2 ~ 3.2
4X19	全ねじ						10	1.2 ~ 3.2
4X25	全ねじ						16	1.2 ~ 3.2
5X13	全ねじ	11.1	8.0	3.9	1.7	4.8	3.5	2.3 ~ 4.3
5X16	全ねじ						6	2.3 ~ 4.3
5X19	全ねじ						8	2.3 ~ 4.3
5X25	全ねじ						14	2.3 ~ 4.3
5X30	全ねじ						19	2.3 ~ 4.3
5X35	全ねじ						24	2.3 ~ 4.3
5X40	全ねじ						29	2.3 ~ 4.3
5X45	全ねじ						34	2.3 ~ 4.3
5X50X35	35						39	2.3 ~ 4.3
5X55X35	35						44	2.3 ~ 4.3
5X60X35	35						48	2.3 ~ 4.3
5X65X35	35						54	2.3 ~ 4.3
5X70X35	35						58	2.3 ~ 4.3
5X75X35	35	64	2.3 ~ 4.3					

※1: SUS410は $\phi d=5.0$ となります。

サイズ	ねじ部	$\phi dk$	B	h	c	$\phi d$	働き長さ	削孔板厚
6X19	全ねじ	13.2	9.5	4.8	2.0	6.0	5	2.3 ~ 6.0
6X25	全ねじ						11	2.3 ~ 6.0
6X30	全ねじ						16	2.3 ~ 6.0
6X35	全ねじ						21	2.3 ~ 6.0
6X40	全ねじ						26	2.3 ~ 6.0
6X45	全ねじ						31	2.3 ~ 6.0
6X50X35	35						36	2.3 ~ 6.0
6X60X35	35						46	2.3 ~ 6.0
6X65X35	35						51	2.3 ~ 6.0
6X70X35	35						56	2.3 ~ 6.0
6X75X58	58	61	2.3 ~ 6.0					
6X80X58	58	66	2.3 ~ 6.0					
6X90X58	58	76	2.3 ~ 6.0					
6X105X68	68	91	2.3 ~ 6.0					
6X115X68	68	101	2.3 ~ 6.0					
6X135X68	68	121	2.3 ~ 6.0					
6X150X68	68	131	2.3 ~ 6.0					
8X25	全ねじ	16.0	12.0	6.4	1.2	8.0	9	2.3 ~ 6.0
8X30	全ねじ						11	2.3 ~ 6.0
8X35	全ねじ						16	2.3 ~ 6.0
8X40	全ねじ						21	2.3 ~ 6.0
8X50	全ねじ						31	2.3 ~ 6.0
8X65	全ねじ						46	2.3 ~ 6.0
8X75	全ねじ						56	2.3 ~ 6.0

※呼び径8のみ細目