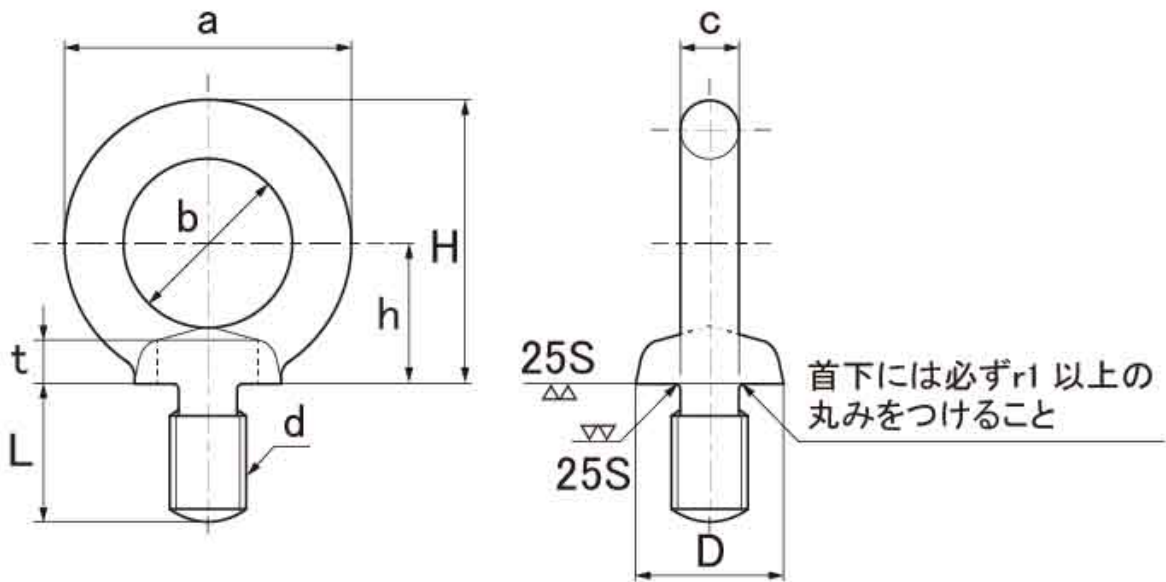


図面／規格 【アイボルト】



鉄

ねじの呼び (d)	a	b	c	D	t	h	H (参考)	L
M5	26	16	5	13	4.9	13.5	26.5	12.5
M6※	25.2	14.1	4.6	14	5.8	15	27.7	12
M8	32.6	20	6.3	16	5	17	33.3	15
M10	41	25	8	20	7	21	41.5	18
M12	50	30	10	25	9	26	51	22
M14※	60.1	34.6	12.5	30.1	11.2	27.1	60.5	27.1
M16	60	35	12.5	30	11	30	60	27
M18	72	40	16	35	13	35	71	30
M20	72	40	16	35	13	35	71	30
M22	81	45	18	40	15	40	80.5	35
M24	90	50	20	45	18	45	90	38
M27	110	60	25	60	22	55	110	45
M30	110	60	25	60	22	55	110	45
M33	110	60	25	60	22	55	110	45
M36	133	70	31.5	70	26	65	131.5	55
M39	133	70	31.5	70	26	65	131.5	55
M42	151	80	35.5	80	30	75	150.5	65
M45	151	80	35.5	80	30	75	150.5	65
M48	170	90	40	90	35	85	170	70
M52	170	90	40	90	35	85	170	70
M56	210	110	50	110	42	105	210	90
M64	210	110	50	110	42	105	210	90
M80 X 6	266	140	63	130	50	130	263	105
M100 X 6	340	180	80	170	60	165	335	130
M110 X 6	380	200	90	190	72	190	380	140

SUS

ねじの呼び (d)	a	b	c	D	t	h	H (参考)	L
M5	23	13	5	11	6	14.5	26	13.5
M6	26	16	5	13.5	6	14	27	14
M8	32.6	20	6.3	16	5	17	33.3	15
M10	41	25	8	20	7	21	41.5	18
M12	50	30	10	25	9	26	51	22
M14	60	35	12.5	30	11	30	60	27
M16	60	35	12.5	30	11	30	60	27
M18	72	40	16	35	13	35	71	30
M20	72	40	16	35	13	35	71	30
M22	80	44	19	40	16.5	43	84	35
M24	90	50	20	45	18	45	90	38
M27	-	-	-	-	-	-	-	-
M30	110	60	25	60	22	55	110	45
M33	-	-	-	-	-	-	-	-
M36	133	70	31.5	70	26	65	131.5	55
M39	-	-	-	-	-	-	-	-
M42	151	80	35.5	80	30	75	150.5	65
M45	-	-	-	-	-	-	-	-
M48	170	90	40	90	35	85	170	70

※鉄 ドブは下記寸法

M6	26	16	5	13	4.9	13.5	26.5	12.5
M14	60	35	12.5	30	11	30	60	27