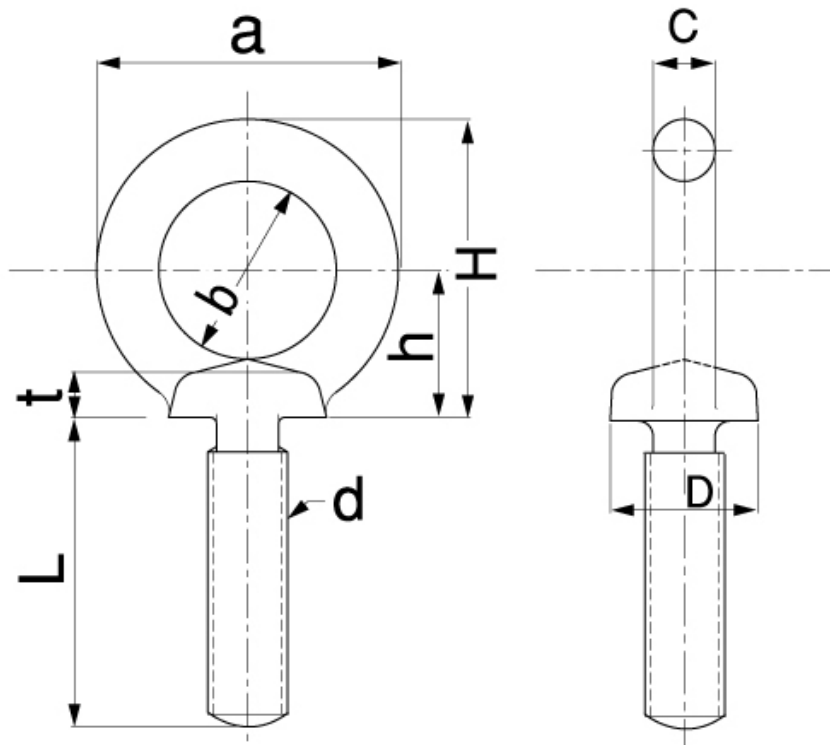


図面／規格  
【ロングアイボルト（足長アイボルト）】



ねじの呼び (d)	a		b		c		D		t		h		H(参考)	
	鉄	SUS	鉄	SUS	鉄	SUS	鉄	SUS	鉄	SUS	鉄	SUS	鉄	SUS
M6	26		16		5		13	13.5	4.9	6	13.5	14	26.5	27
M8	32.6		20		6.3		16		5		17		33.3	
M10	41		25		8		20		7		21		41.5	
M12	50		30		10		25		9		26		51	
M14	60		35		12.5		30		11		30		60	
M16	60		35		12.5		30		11		30		60	
M20	72		40		16		35		13		35		71	
※ M22 (生地又は標準)	81	80	45	44	18	19	40	40	15	16.5	40	43	80.5	84
※ M22 (鍍金付)	90	-	49.2	-	20.2	-	45	-	18.5	-	46	-	91	-
M24	90		50		20		45		18		45		90	
M30	110		60		25		60		22		55		110	
M36	133		70		31.5		70		26		65		131.5	

※ M22 径に関しては鉄生地・鍍金無品並びにステンレス全般は上段の規格に準じ鉄の鍍金付品は下段の規格に準じます。