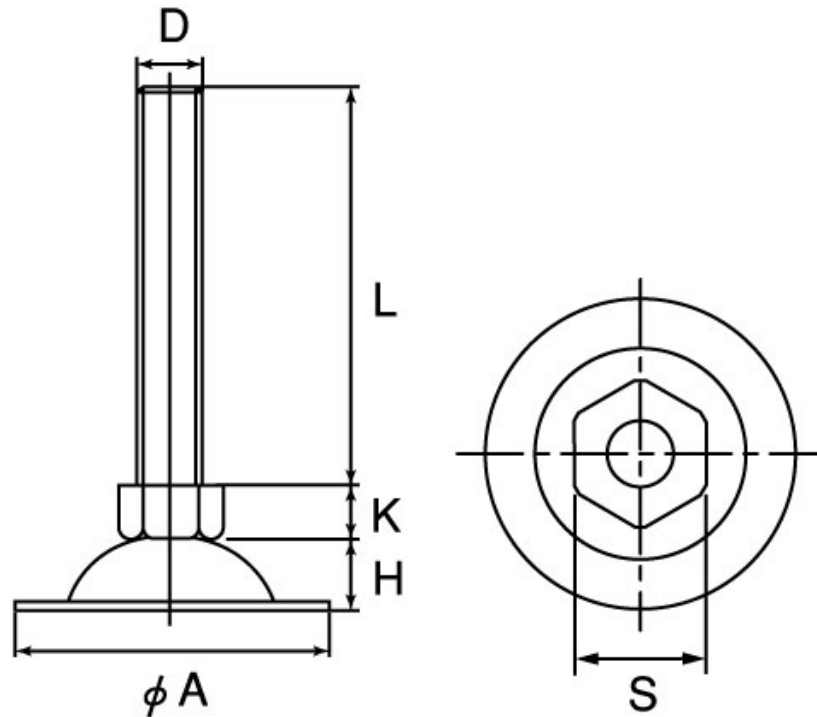


図面／規格
【アジャストボルト】



単位:mm

品番	D	A	H	S	K
S-S	M5×0.8	30	7	8	3.5
S-S	M6×1.0	30	7	10	4.0
S-M	M8×1.25	38	13	13	5.5
S-M	M10×1.5	38	13	17	7.0
S-A	M12×1.75	60	20	19	8.0
S-B	M16×2.0	75	20	24	10.0
S-B	M20×2.5	75	20	30	13.0
S-C	M24×3.0	80	18	36	15.0