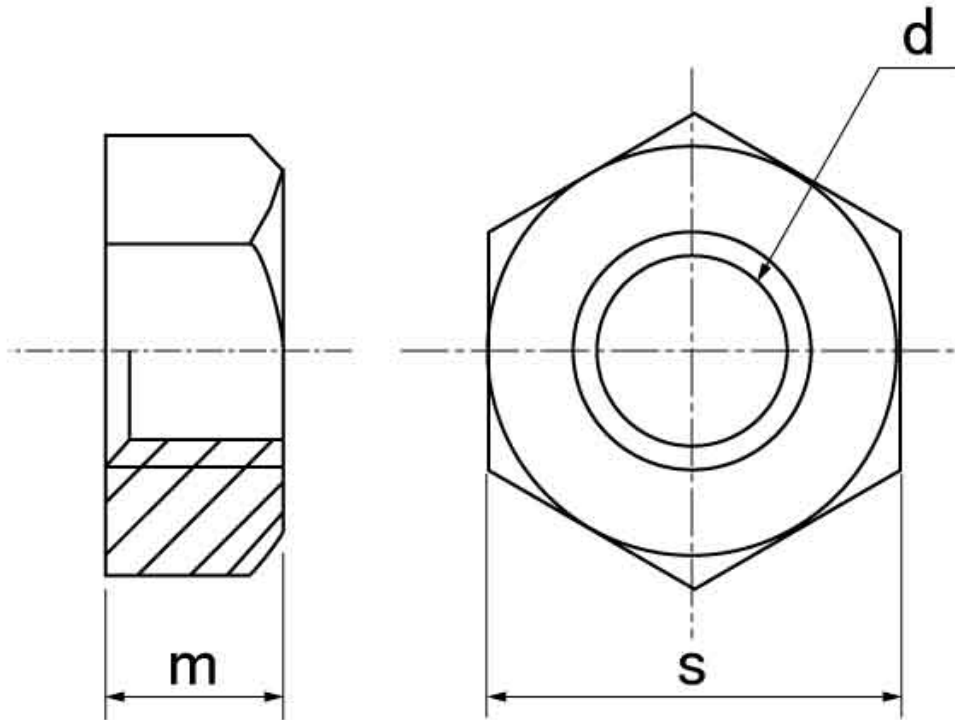


図面／規格  
【六角ナット（１種鉄M2.5以上黒皮）】



呼び	並目	m		s		
		基準寸法	許容差	基準寸法	許容差	
M2	0.4	1.6	0, -0.25	4	0, -0.2	
M2.3	0.4	1.8		4.5		
M2.5	0.45	2		5		
M2.6	0.45	2		5		
M3	0.5	2.4		5.5		
M3.5	0.6	2.8		6		
M4	0.7	3.2		7		
M4.5	0.75	3.6		8		
M5	0.8	4		8		0, -0.25
M6	1.0	5		10		
M7	1.0	5.5	11	0, -0.7		
M8	1.25	6.5	13			
M9	1.25	8	17	0, -0.58		
M10	1.5	8	17			
M12	1.75	10	19	0, -0.8		
M14	2.0	11	22			
M16	2.0	13	24			
M18	2.5	15	27			

呼び	並目	m		s	
		基準寸法	許容差	基準寸法	許容差
M20	2.5	16	0, -0.70	30	0, -0.8
M22	2.5	18		32	
M24	3.0	19	0, -0.84	36	0, -1.0
M25	3.0	19		36	
M27	3.0	22		41	
M30	3.5	24	±1.0	46	0, -1.2
M33	3.5	26		50	
M36	4.0	29	±1.2	55	0, -1.4
M39	4.0	31		60	
M42	4.5	34		65	
M45	4.5	36		70	
M48	5.0	38	±1.5	75	0, -1.4
M52	5.0	42		80	
M56	5.5	45	±1.5	85	0, -1.4
M60	5.5	48		90	
M64	6.0	51		95	
M68	6.0	54	100		