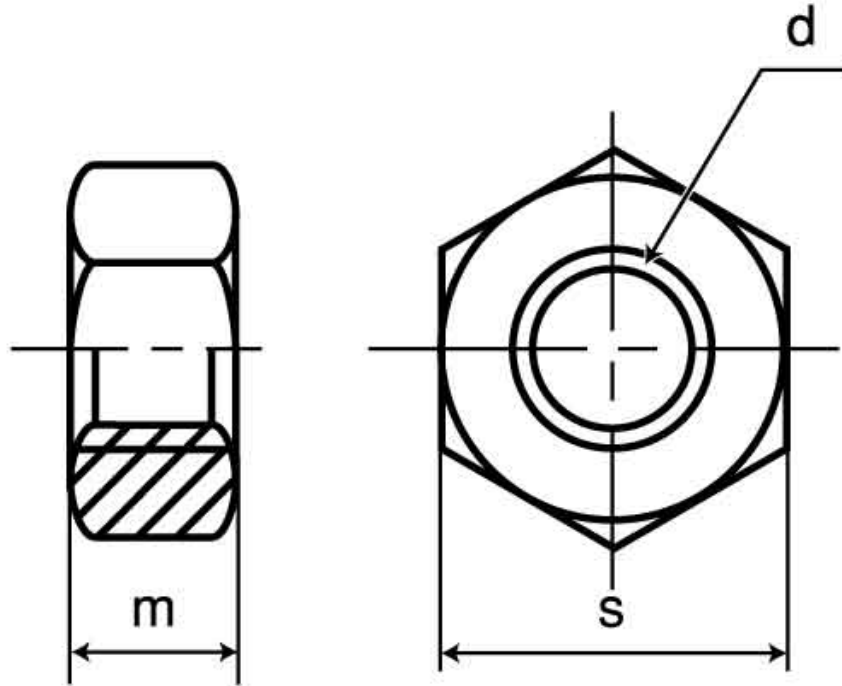


図面／規格  
【六角ナット（２種）】



呼び	基準 寸法	m			基準 寸法	s	
		上	中	並		上	中・並
M2	1.6				4		
M2.3	1.8				4.5		
M2.5	2	0			5		
M2.6	2	-0.25			5		
M3	2.4		-	-	5.5	0	-
M3.5	2.8				6	-0.2	
M4	3.2				7		
M4.5	3.6	0			8		
M5	4	-0.30			8		
M6	5		-0.48	± 0.6	10		-0.6
M7	5	± 0.2	-	-	10		-
M8	6.5		0		13	0	0
M10	8	0	0	± 0.8	17	-0.25	-0.7
M12	10	-0.36	-0.58		19		
M14	11		0		22	0	0
M16	13	0	0	± 0.9	24	-0.35	-0.8
M18	15	-0.43	-0.70		27		

呼び	基準 寸法	m			基準 寸法	s	
		上	中	並		上	中・並
M20	16	0	0	± 0.9	30	-0.35	-0.8
M22	18	-0.43	-0.70		32		
M24	19				36	0	0
M27	22				41	-0.4	-1.0
M30	24	0	0	± 1.0	46		
M33	26	-0.52	-0.84		50		
M36	29				55		
M39	31				60		
M42	34				65	0	0
M45	36				70	-0.45	-1.2
M48	38	0	0	± 1.2	75		
M52	42	-0.62	-1.0		80		
M56	45				85		
M60	48				90	0	0
M64	51	0	0	± 1.5	95	-0.55	-1.4
M68	54	-0.74	-1.2		100		

※M7はステンレスのみです。(JIS B 1181 附属書と規格が異なります)