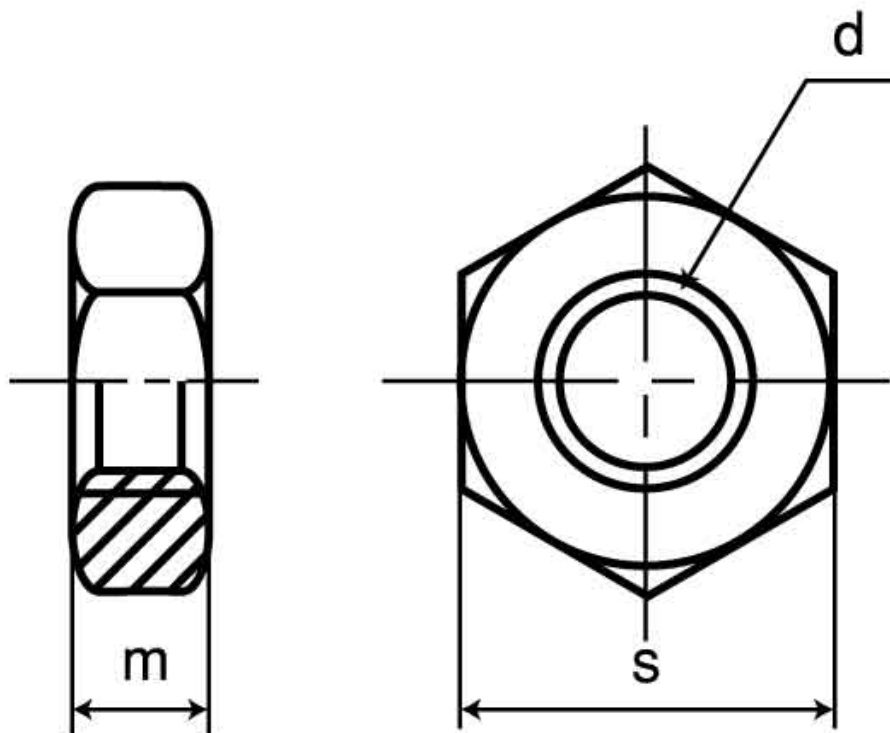


図面／規格
【六角ナット（3種）】



呼び	m			s		
	基準寸法	許容差		基準寸法	許容差	
		上	中	並	上	中・並
M2	1.2				4	
M2.3	1.4				4.5	
M2.5	1.6				5	
M2.6	1.6	0			5	
M3	1.8	-0.25	-	-	5.5	0
M3.5	2				6	-0.2
M4	2.4				7	
M4.5	2.8				8	
M5	3.2				8	
M6	3.6	0			10	-0.6
M7	4.2	-0.3	0	± 0.6	11	0
M8	5		-0.48		13	0
M10	6				17	-0.25
M12	7				19	0
M14	8	-0.36	0	± 0.8	22	0
M16	10		-0.58		24	-0.35
M18	11	-0.43	-0.7	± 0.9	27	-0.8

呼び	m			s		
	基準寸法	許容差		基準寸法	許容差	
		上	中	並	上	中・並
M20	12				30	-0.35
M22	13				32	-0.8
M24	14	0	0	± 0.9	36	0
M27	16	-0.43	-0.70		41	0
M30	18				46	-0.4
M33	20				50	-1.0
M36	21				55	0
M39	23	0	0	± 1.0	60	0
M42	25	-0.52	-0.84		65	0
M45	27				70	-0.45
M48	29				75	-1.2
M52	31				80	0
M56	34				85	0
M60	36	0	0	± 1.2	90	0
M64	38	-0.62	-1.0		95	-0.55
M68	40				100	-1.4