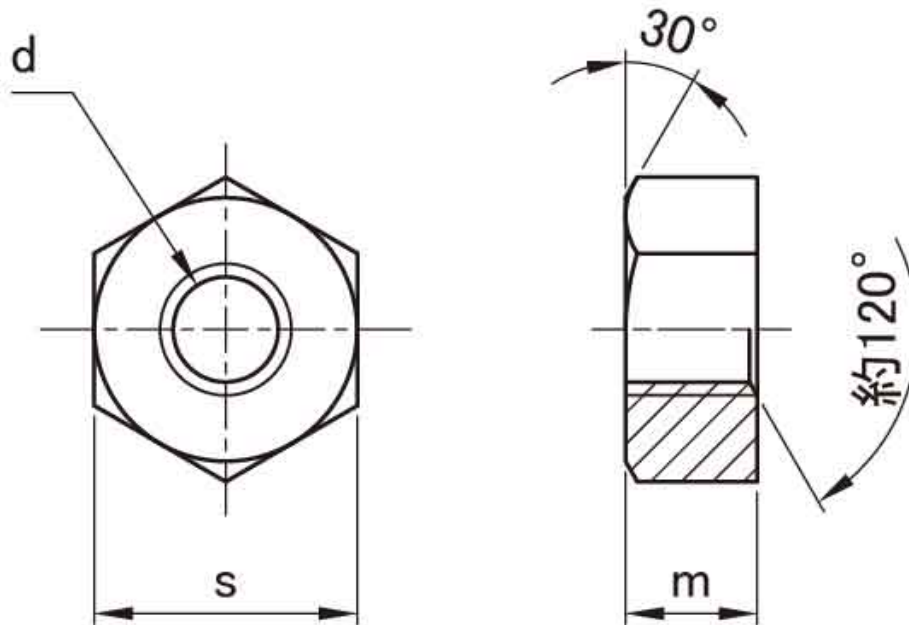


図面／規格
【小形六角ナット（１種）】



ねじの 呼び d	ピッチ 並目 P	m	s
		基準 寸法	基準 寸法
M8	1.25	6.5	12
M10	1.5	8	14
M12	1.75	10	17
M14	2.0	11	19
M16	2.0	13	22
M18	2.5	15	24
M20	2.5	16	27
M22	2.5	18	30
M24	3.0	19	32
M27	3.0	22	36
M30	3.5	24	41