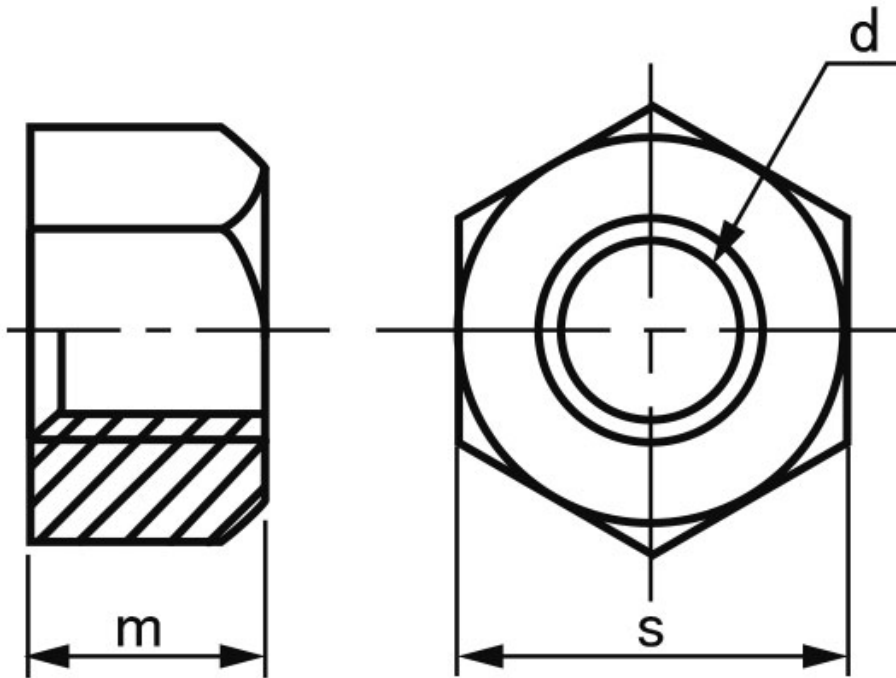


図面／規格  
【10割六角ナット（1種）】



呼び d	平径 s	高さ m
M6	10	6
M8	13	8
M10	17	10
M12	19	12
M14	22	14
M16	24	16
M18	27	18
M20	30	20
M22	32	22
M24	36	24
M27	41	27
M30	46	30
M33	50	33
M36	55	36
M39	60	39
M42	65	42
M45	70	45