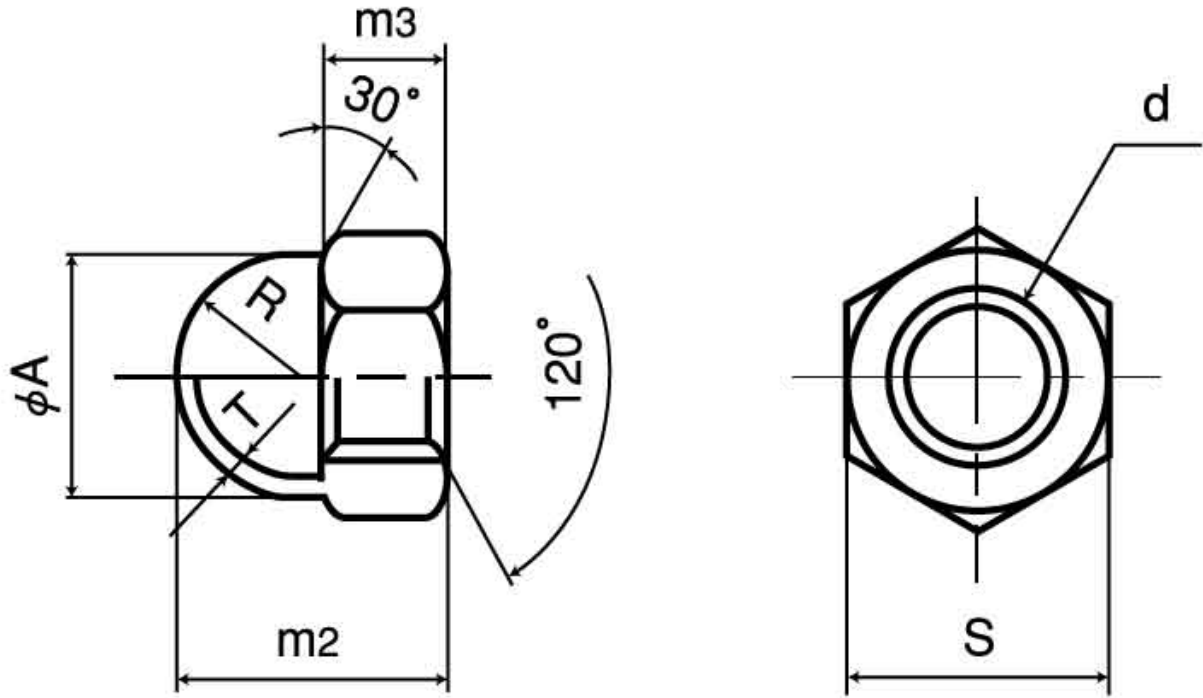


図面／規格
【袋ナット】



[単位:mm]

ねじの 呼び d	m2		m3		A 約	T 約	R 約	S (平径)
	基準 寸法	許容差	基準 寸法	許容差				
M3	4.8	±0.25	2.4	±0.25	4.6	0.4	2.3	5.5
M4	6.2		3.2	0	5.6	0.4	3	7
M5	7.5		4	-0.3	6.6	0.4	3.5	8
M6	9.5		5		8.5	0.5	4.5	10
M8	12.5	±0.3	6.5	0	11.5	0.5	6	13
M10	15.5		8	-0.36	14.5	0.7	7.5	17
M12	18.3	±0.5	10		16.5	0.8	8.5	19
M14	21	±0.3	11	0 -0.43	19.5	1.0	10	22
M16	24	±0.4	13		1.0	11		24
※M16	28		15		-	-		
M18	27		16					
M20	29		16	±0.2	28	-	-	30
※M20	34	±1.0	18	0	28.5	1.2	14.5	32
M22	32.5		19	0	32.5	1.2	16.5	36
M24	35.5		22		37.5	1.6	19	41
M27	41		24	0	41.5	1.6	21	46
M30	45	±2.0	26	-0.84	45.5	1.6	23	50
M33	49		29		50.5	1.6	25.5	55
M36	54.5		34	0	59	2.3	29.5	65
M42	63.5		38	-1.0	59	2.3	29.5	75
M48	67.5							

※は真鍮製品の寸法(1型1種)