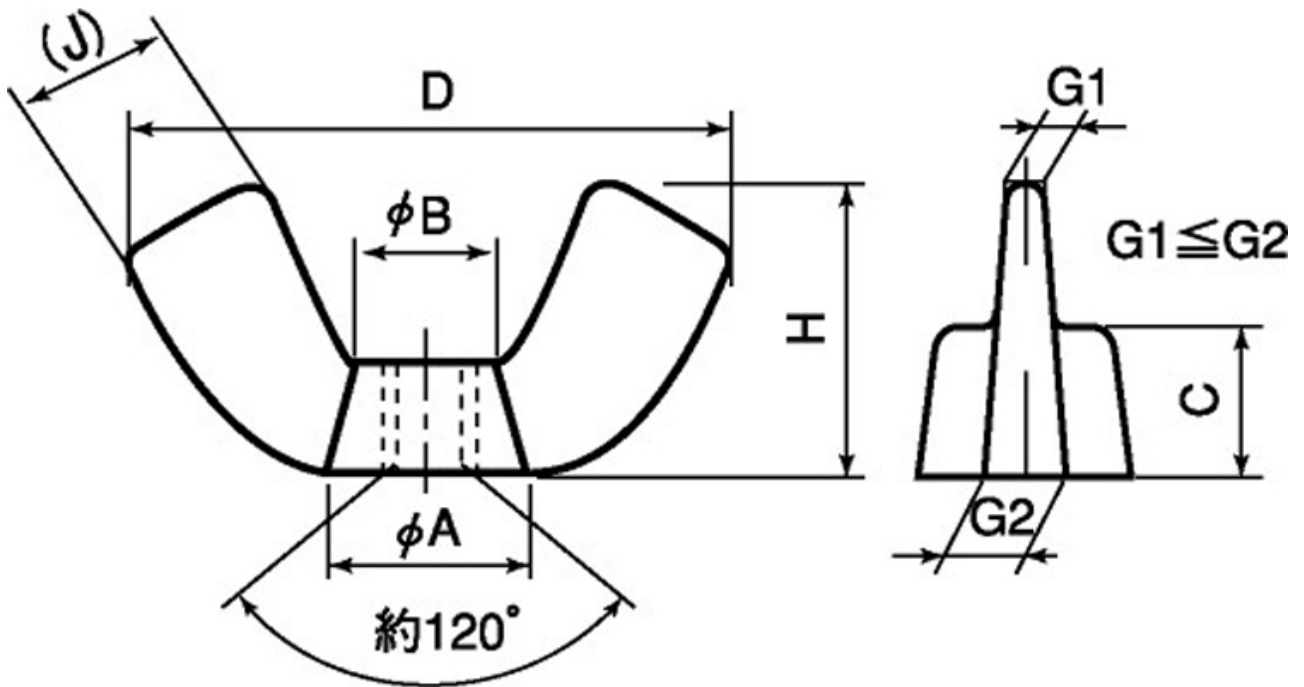


図面／規格
【冷間蝶ナット（R）】



タイプ	羽巾	サイズ	A	B	C	D		H		G1	G2	J
			最小	約	最小	基準	許容差	基準	許容差	最大	最大	参考
R	17	M3	6.5	4	3	17	±1.5	9	±1.5	3	4	5
R	21	M4	8	6	4	21		11		3.5	4.5	6
R	21	M5	8	6	4	21		11		3.5	4.5	6
R	27	M6	10	7	4.5	27	±2	13	±1.5	4	5	※7/8
R	31	M8	13	10	6	31		16		4.5	5.5	9
R	36	M10	16	12	7.5	36		18		5.5	6.5	10
R	48	M12	20	16	9	48		23		7	8	13

※ 材質が鉄の場合は7 ステンレスの場合は8 になります。