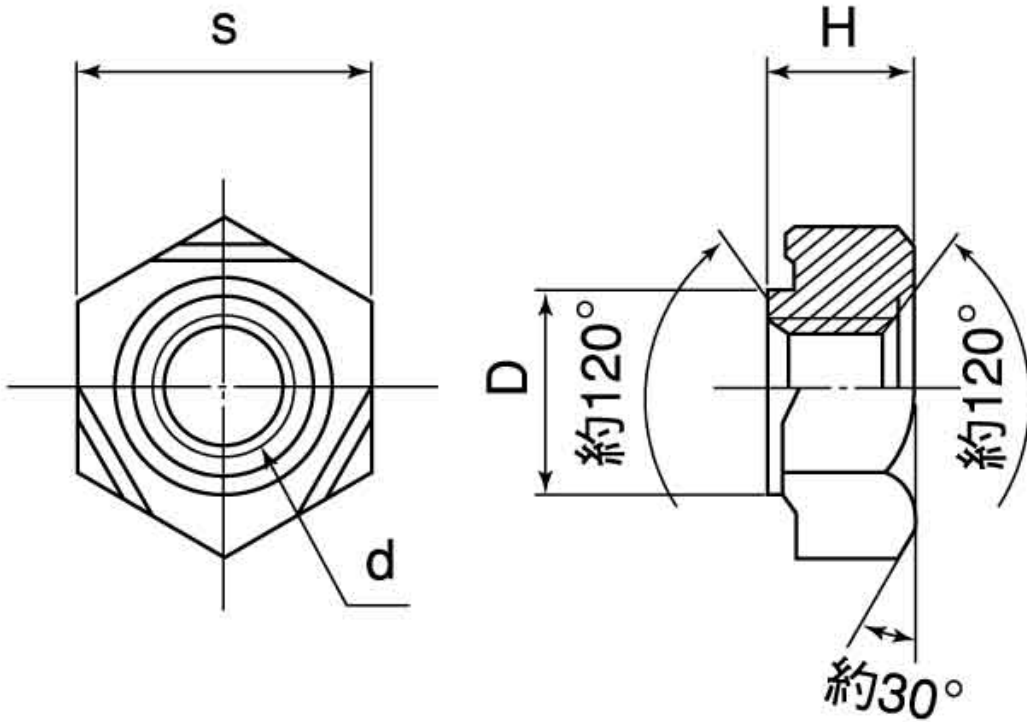


図面／規格
【六角ウエルドナット（P付（1A））】



ねじの 呼び d	外形						パイロット	
	二面幅 s			全高 H			外形 D	
	基準 寸法	許容差		基準 寸法	許容差		基準 寸法	許容差
		鉄	SUS		鉄	SUS		
M4	11	0	0	5	0	0	7	-0.1 -0.3
M5			-0.43			-0.30		
M6	13	0	±0.25	6	±0.2	±0.15	9	
M8	15			-0.43		7.5	±0.20	
M10	17	0	0	9	0	0	13	
M12	19	-0.52	-0.52	11	-0.36	-0.43	15	