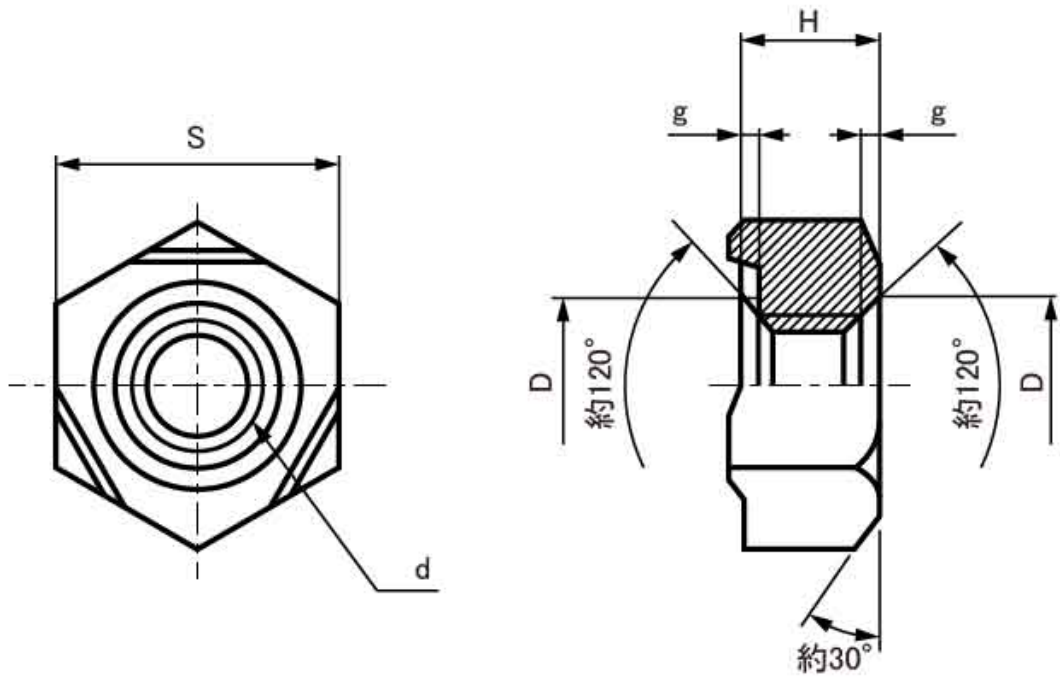


図面／規格
【六角ウエルドナット（P無（1B））】



ねじの 呼び	外形				逃げ	
	S		H		D	g
	基準 寸法	許容差	基準 寸法	許容差	(約)	(最大)
M4	11	± 0.25	5	± 0.15	7	0.5
M5			6		9	
M6	13		7.5	± 0.2	11	
M8	15					