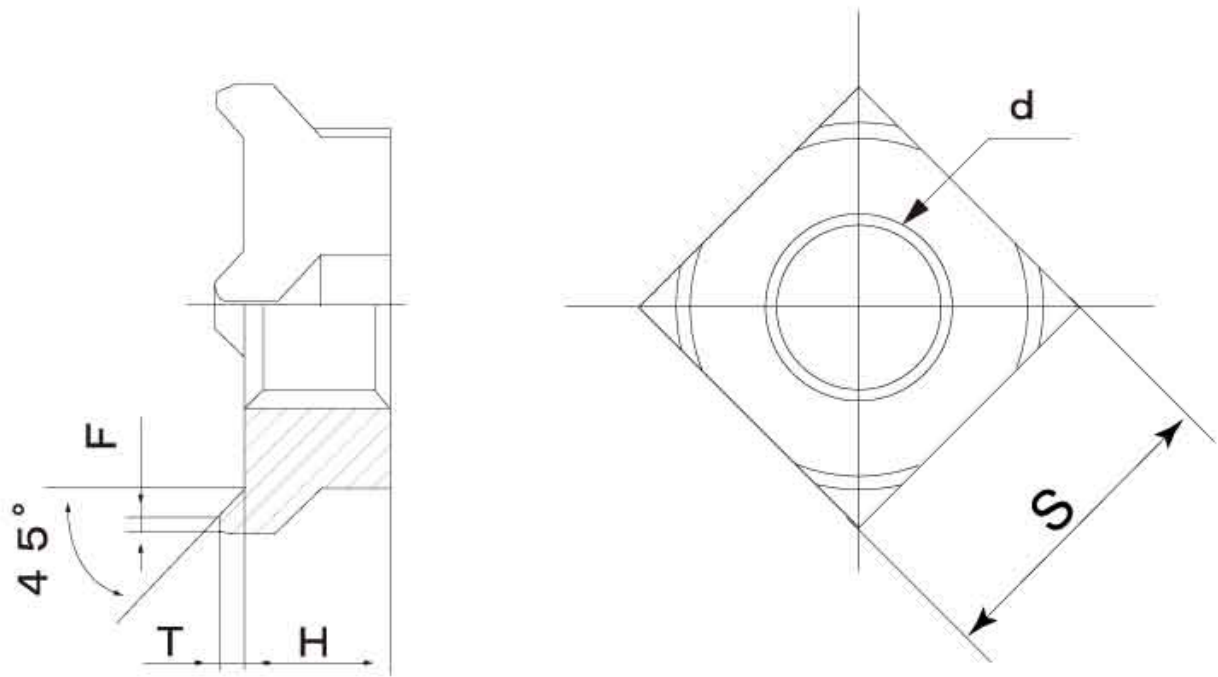


図面／規格  
**【四角ウエルドナット（P無（1C））】**



ねじの 呼び d	S	H	T	F
	全幅	厚さ	突起高さ	突起幅 最小
M5	9.0	4.0	1.0	0.3
M6	10.0	5.0	1.0	0.3
M8	12.0	6.0	1.0	0.3