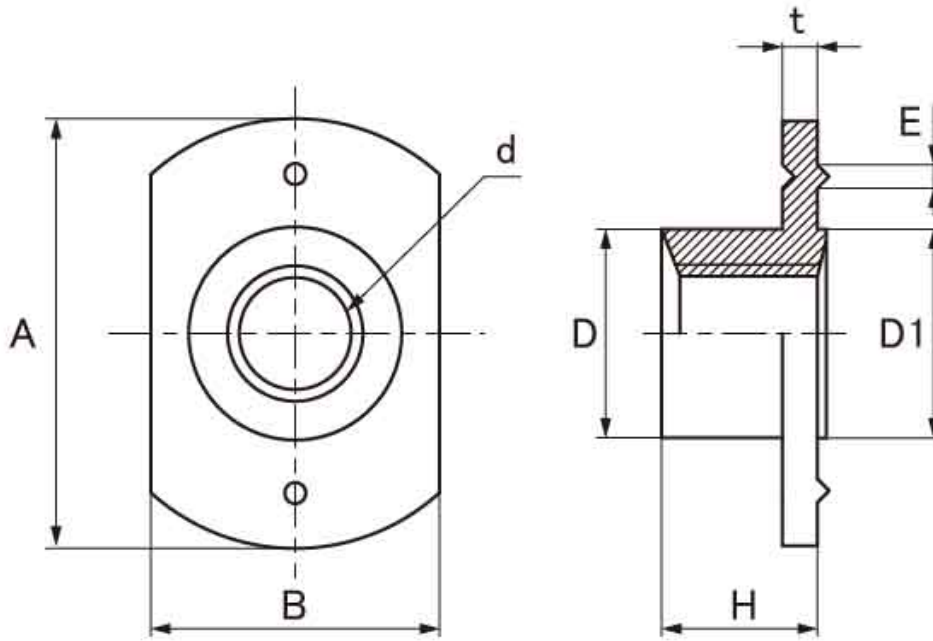


図面／規格  
【T形溶接ナット（1A）】



呼び	A		B		D		H		D1		E		t	
M4X0.7	18	$\pm 0.5$	9	$\pm 0.3$	6.2	$\begin{matrix} +0.5 \\ -0 \end{matrix}$	4.1	$\pm 0.4$	6	$\begin{matrix} -0.1 \\ -0.3 \end{matrix}$	3	$\pm 0.25$	1.6	$\pm 0.2$
M5X0.8	18		10		6.2		4.1		7		3		1.6	
M6X1.0	21		12		8		5		8		3		1.8	
M8X1.25	23		14		9.5		6.7		10		3.5		2.2	
M10X1.5	30		$\pm 1.0$		19		12.7		8.8		12		3.5	