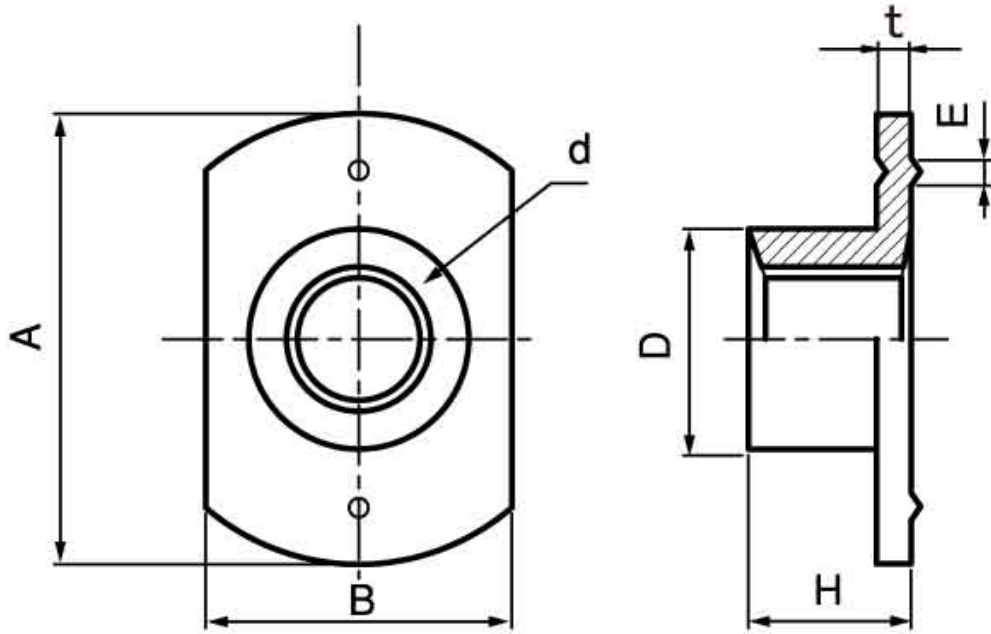


図面／規格  
【T形溶接ナット（1B）】



呼び	A	B		D	H	E	t	
M4X0.7	18	±0.5	9	6.2	5.4	3	1.6	
M5X0.8	18		10	6.2	5.4	3	1.6	
M6X1.0	21		±0.3	8	<sup>+0.5</sup> <sub>-0</sub>	6	±0.4	3
M8X1.25	23	±1.0	14	9.5	8.7	3.5	2.2	
M10X1.5	30		19	12.7	10.3	3.5	2.3	