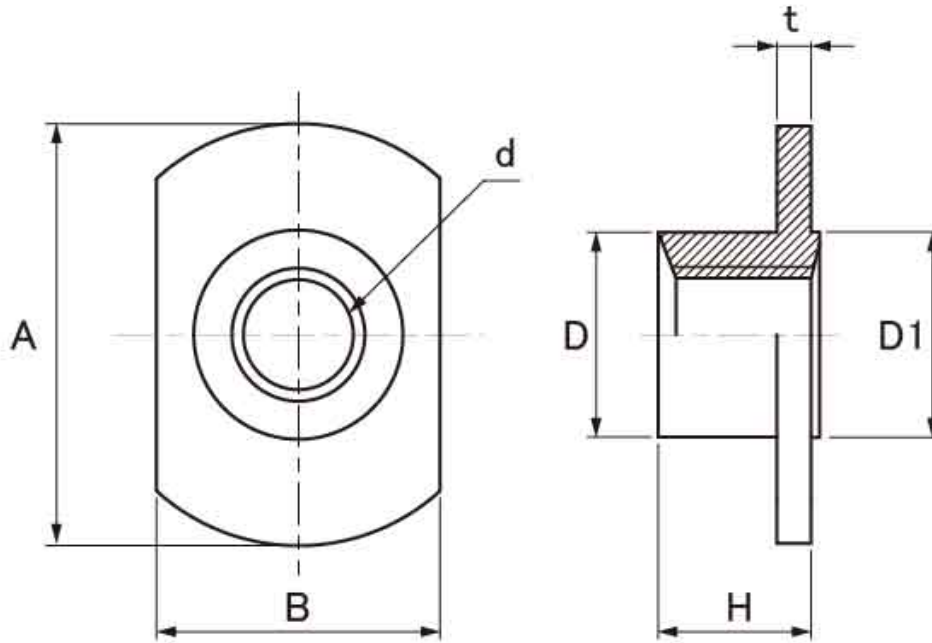


図面／規格
【T形溶接ナット（2A）】



呼び	A		B		D		H		D1		t	
M4X0.7	18	±0.5	9	±0.3	6.2	+0.5 -0	4.1	±0.4	6	-0.1 -0.3	1.6	±0.2
M5X0.8	18		10		6.2		4.1		7		1.6	
M6X1.0	21		12		8		5		8		1.8	
M8X1.25	23		14		9.5		6.7		10		2.2	
M10X1.5	30	±1.0	19		12.7		8.8		12		2.3	
M12X1.75	28	±1.2	21		15		14		14		3	