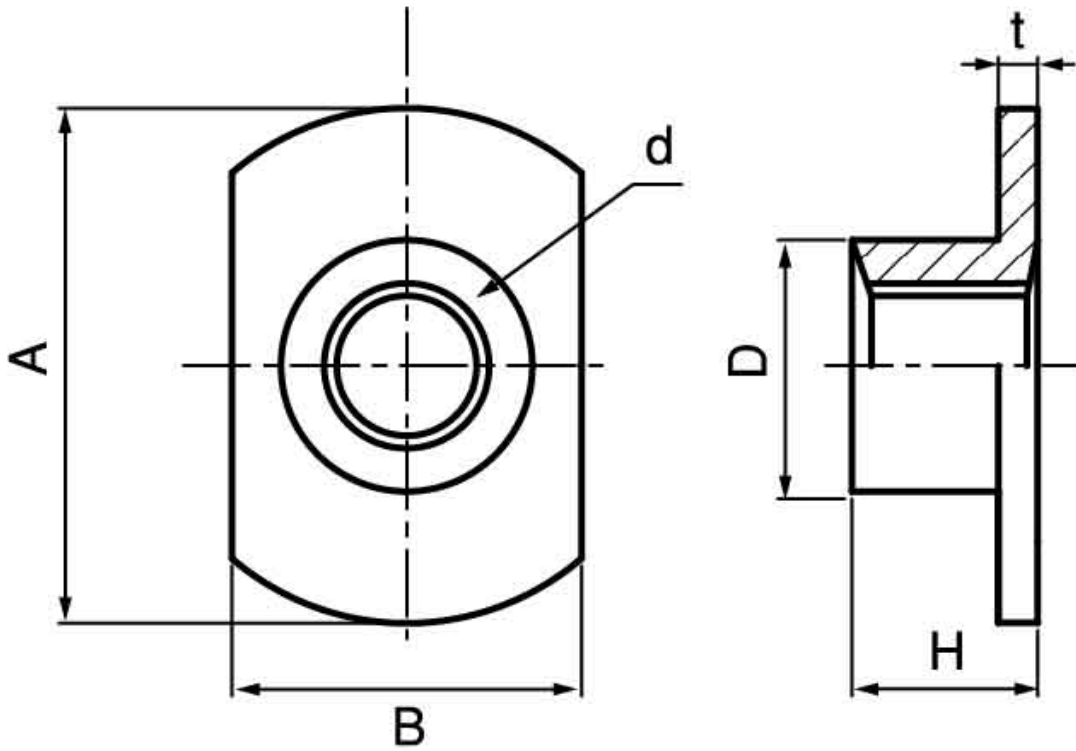


図面／規格
【T形溶接ナット（2B）】



呼び	A		B		D		H		t	
M4×0.7	18	±0.5	9	±0.3	6.2	+0.5 -0	5.4	±0.4	1.6	±0.2
M5×0.8	18		10		6.2		5.4		1.6	
M6×1	21		12		8		6		1.8	
M8×1.25	23		14		9.5		8.7		2.2	
M10×1.5	30	±1.0	19	±0.6	12.7	±0.6	10.3	±0.6	2.3	±0.3
M12×1.75	28	±0.5	21		15		8		3	
W3/8	30	±1.0	19		12.7		10.4		±0.4	