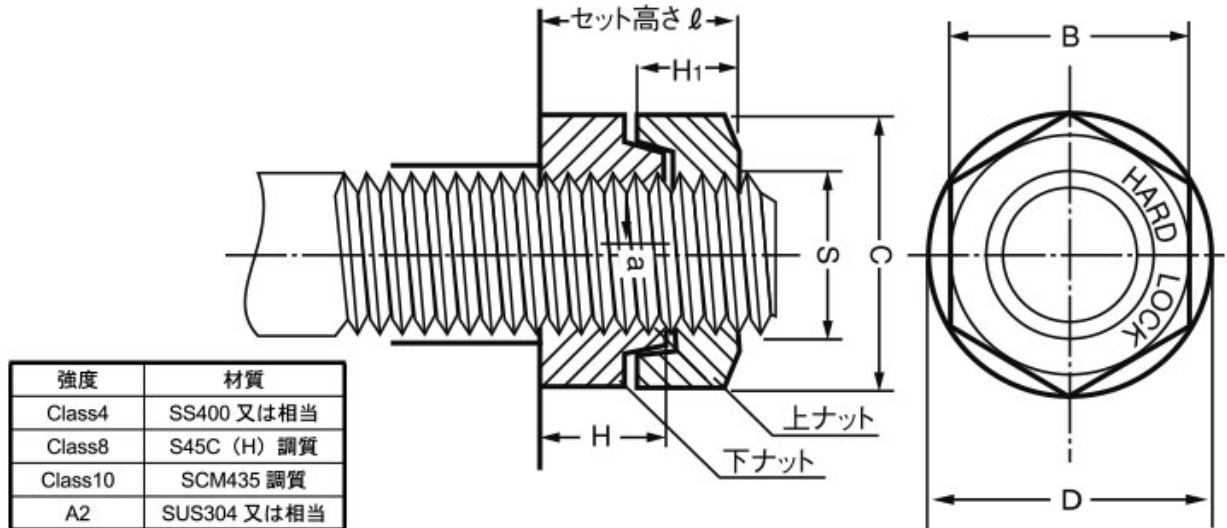


図面／規格  
【ハードロックNリム（H-1）】



強度	材質
Class4	SS400 又は相当
Class8	S45C (H) 調質
Class10	SCM435 調質
A2	SUS304 又は相当

[単位:mm]

S 呼び径	ピッチ 並目	H(下ナット)		H1(上ナット)		B(二面幅)		C 約	φ(全高) 約	D(リム) φ	セット重量 g
		基準 寸法	許容差	基準 寸法	許容差	基準 寸法	許容差				
M5	0.8	4	+0.1 -0.15	4	+0.5 -0.2	8	0 -0.2	9.2	7.2	9.2	1.9
M6	1	5	±0.3	5	0 -0.3	10	0 -0.6	11.5	8.5	11.5	4
M8	1.25	6.5	0 -0.58	6.5	0 -0.58	13	0 -0.7	15	10.8	15	8.9
M10	1.5	8	0 -0.58	8	0 -0.58	17	0 -0.7	19.6	13.2	19.6	18
M12	1.75	10	0 -0.58	9.3	0 -0.58	19	0 -0.8	21.9	16	21.9	26
M16	2	13	±0.9	11	0 -0.7	24	0 -0.8	27.7	21.2	27.7	46
M20	2.5	16	±0.9	14.5	0 -0.7	30	0 -0.8	34.6	26.7	34.6	93
M22	2.5	18	±0.9	15.6	0 -1.2	32	0 -1.0	37	29.9	37	115
M24	3	19	±0.9	17.6	0 -1.2	36	0 -1.0	41.6	32.4	41.6	183
M27	3	21	±1.0	17.6	0 -1.2	41	0 -1.0	47.3	33.5	47.3	243
M30	3.5	23	±1.0	18.6	0 -1.2	46	0 -1.0	53.1	36.5	53.1	312