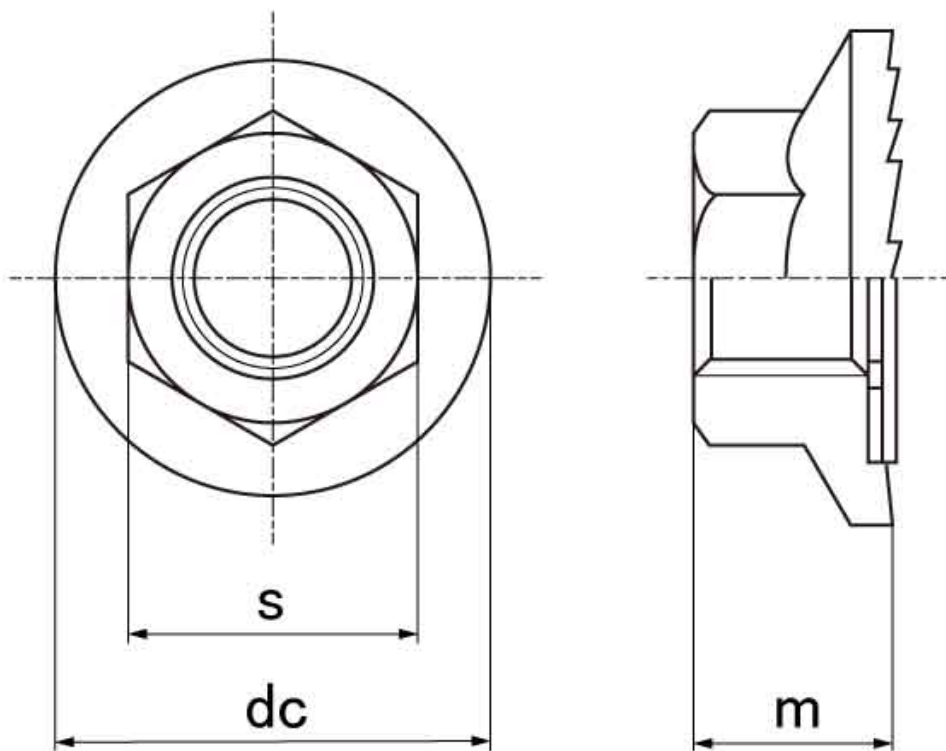


図面／規格
【フランジナット（S付）】



鉄

ねじの呼び	平径(s)			フランジ径(dc)			全高(m)		
	基準寸法	許容差	許容差 (ドブ鍍金)	基準寸法	許容差	許容差 (ドブ鍍金)	基準寸法	許容差	許容差 (ドブ鍍金)
M3	5.5	0 -0.20	/	8.0	0 -0.4	/	3.7	±0.15	/
M4	7.0			10.0			4.5		
M5	8.0			12.0			5.5		
M6	10.0	0 -0.25	-0.02 -0.3	13.0	0 -0.4	0 -0.4	6.0	±0.2	0 -0.4
M8	12.0			17.0			±0.5		7.5
M10	14.0	0 -0.25	+0.1 -0.3	19.0	0 -0.5	0 -0.5	9.0	±0.2	±0.15
M12	17.0			24.0			0 -0.5		11.0
M16	24.0	0 -0.35	/	33.0	0 -1.0	/	15.0	±0.3	/

ステンレス

ねじの呼び	平径(s)		フランジ径(dc)		全高(m)	
	基準寸法	許容差	基準寸法	許容差	基準寸法	許容差
M3	5.5	0 -0.20	8.0	0 -0.4	3.7	±0.15
M4	7.0		10.0		4.5	
M5	8.0		12.0		5.5	
M6	10.0	0 -0.25	13.0	0 -0.4	6.0	±0.20
M7					7.5	
M8	12.0	0 -0.25	17.0	0 -0.5	9.0	±0.40
M10	14.0		19.0		11.5	
M12	17.0	25.0	0 -0.5	11.5	±0.40	