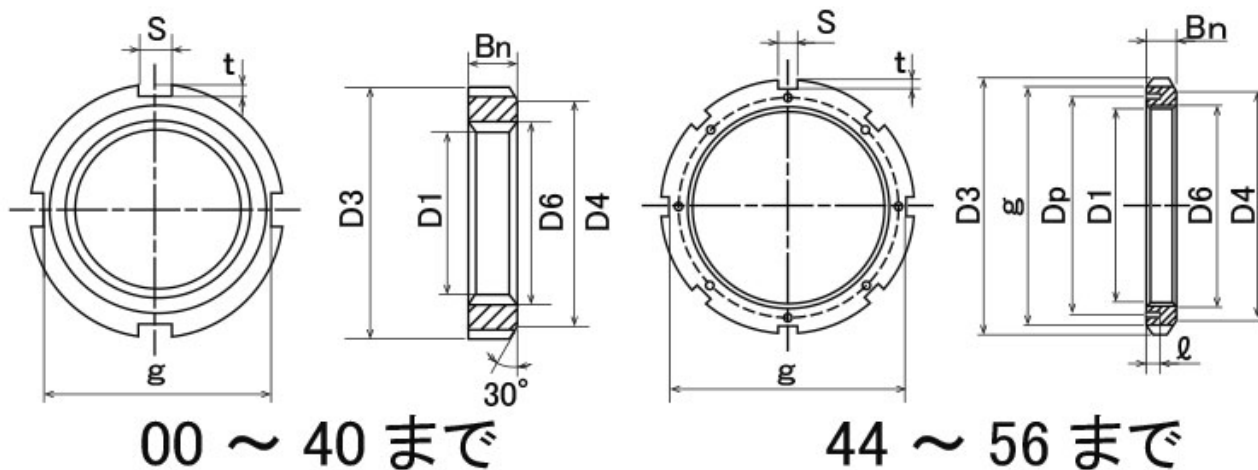


図面／規格
【ベアリングナット (AN)】



ナット系列 AN Nut-series				参考	ねじ				
呼び番号	D3	D4	g	座金No.	呼び(D1) ×ピッチ	Bn	S	T	D6
AN 00	18	13	14	AW 00	M10×0.75	4	3	2	10.5
AN 01	22	17	18	AW 01	M12×1.0	4	3	2	12.5
AN 02	25	21	21	AW 02	M15×1.0	5	4	2	15.5
AN 03	28	24	24	AW 03	M17×1.0	5	4	2	17.5
AN 04	32	26	28	AW 04	M20×1.0	6	4	2	20.5
AN 05	38	32	34	AW 05	M25×1.5	7	5	2	25.8
AN 06	45	38	41	AW 06	M30×1.5	7	5	2	30.8
AN 07	52	44	48	AW 07	M35×1.5	8	5	2	35.8
AN 08	58	50	53	AW 08	M40×1.5	9	6	2.5	40.8
AN 09	65	56	60	AW 09	M45×1.5	10	6	2.5	45.8
AN 10	70	61	65	AW 10	M50×1.5	11	6	2.5	50.8
AN 11	75	67	69	AW 11	M55×2.0	11	7	3	56
AN 12	80	73	74	AW 12	M60×2.0	11	7	3	61
AN 13	85	79	79	AW 13	M65×2.0	12	7	3	66
AN 14	92	85	85	AW 14	M70×2.0	12	8	3.5	71
AN 15	98	90	91	AW 15	M75×2.0	13	8	3.5	76
AN 16	105	95	98	AW 16	M80×2.0	15	8	3.5	81
AN 17	110	102	103	AW 17	M85×2.0	16	8	3.5	86
AN 18	120	108	112	AW 18	M90×2.0	16	10	4	91

ナット系列 AN Nut-series				参考	ねじ				
呼び番号	D3	D4	g	座金No.	呼び(D1) ×ピッチ	Bn	S	T	D6
AN 19	125	113	117	AW 19	M95×2.0	17	10	4	96
AN 20	130	120	122	AW 20	M100×2.0	18	10	4	101
AN 21	140	126	130	AW 21	M105×2.0	18	12	5	106
AN 22	145	133	135	AW 22	M110×2.0	19	12	5	111
AN 23	150	137	140	AW 23	M115×2.0	19	12	5	116
AN 24	155	138	145	AW 24	M120×2.0	20	12	5	121
AN 25	160	148	150	AW 25	M125×2.0	21	12	5	126
AN 26	165	149	155	AW 26	M130×2.0	21	12	5	131
AN 27	175	160	163	AW 27	M135×2.0	22	14	6	136
AN 28	180	160	168	AW 28	M140×2.0	22	14	6	141
AN 29	190	171	178	AW 29	M145×2.0	24	14	6	146
AN 30	195	171	183	AW 30	M150×2.0	24	14	6	151
AN 31	200	182	186	AW 31	M155×3.0	25	16	7	156.5
AN 32	210	182	196	AW 32	M160×3.0	25	16	7	161.5
AN 33	210	193	196	AW 33	M165×3.0	26	16	7	166.5
AN 34	220	193	206	AW 34	M170×3.0	26	16	7	171.5
AN 36	230	203	214	AW 36	M180×3.0	27	18	8	181.5
AN 38	240	214	224	AW 38	M190×3.0	28	18	8	191.5
AN 40	250	226	234	AW 40	M200×3.0	29	18	8	201.5

※注意: AN 44以上のサイズは、ねじが台形ねじになっています。図面右側参照

呼び番号	D3	D4	g	参考 止め金 呼び番号	ねじ 呼び(D1) ×ピッチ	Bn	S	T	D6	止めねじ穴		
										呼び× ピッチ	ℓ	Dp
AN 44	280	250	260	AL 44	Tr 220×4.0	32	20	10	222	M8×1.25	15	238
AN 48	300	270	280	AL 44	Tr 240×4.0	34	20	10	242	M8×1.25	15	258
AN 52	330	300	306	AL 52	Tr 260×4.0	36	24	12	262	M10×1.5	18	281
AN 56	350	320	326	AL 52	Tr 280×4.0	38	24	12	282	M10×1.5	18	301

【単位:mm】